

REPOWER



DINAcub

LARGO

ALLE DUE RUOTE



REPOWER

**REPOWER**

L'energia che ti serve.

# Monta in sella con DINAclub

*Entra in DINAclub, il circuito esclusivo che “elettrifica” le ciclovie italiane, offrendo visibilità alle strutture aderenti e attività di gamification ai biker.*

***Subito per te, DINA**, l'innovativa rastrelliera di ricarica per e-bike disegnata da Makio Hasuike.*

## Parti in volata e fatti raggiungere

Con DINAclub, la tua attività entra in **dinaclub.repower.com**, punto di riferimento su web per ciclisti, appassionati di due ruote e cicloturisti. Inoltre grazie alla collaborazione con **komoot** - l'app principale per la pianificazione e la navigazione di percorsi per lo sport outdoor - i biker hanno un motivo in più per fermarsi nelle strutture del DINAclub, che a loro volta beneficiano di **visibilità** e di una **nuova leva di comunicazione**.

Come? Lungo i percorsi ciclabili promossi da Repower sulle mappe di komoot, tutte le strutture del circuito DINAclub sono segnalate sia come punto di sosta sia come provider del servizio di ricarica per e-bike.

Entra in DINAclub e **attrai appassionati e cicloturisti da tutta Europa**, sempre più numerosi in ogni stagione.

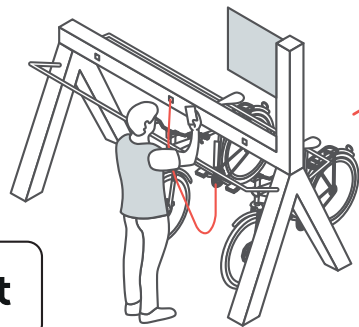


## Pronti, partenza... via ai giochi!

Lungo il percorso, una sosta presso le strutture DINAclub fa parte del gioco. Tramite il **QR code** presente sulla tua DINA, infatti, il ciclista può **sbloccare gratuitamente le mappe** presenti sull'app komoot - altrimenti a pagamento.

## Pit stop sì, ma di design

Entrando in DINAclub ricevi subito **DINA**, la prestigiosa **rastrelliera per e-bike** ideata dal compasso d'oro alla carriera Makio Hasuike. Adatta sia a spazi esterni sia a locali chiusi come le bike room, permette di ancorare cinque bike e ricaricarne tre contemporaneamente. A DINA si affianca inoltre un **totem**, elemento distintivo che **segnala l'appartenenza della tua struttura a DINAclub**, rendendola visibile ai ciclisti e permettendo loro di entrare nel mondo di DINAclub e maturare i crediti.



# Facciamo il giro d'Italia e non solo

DINAclub è un progetto unico nel suo genere, che genera una **forte spinta comunicativa**. Articoli su magazine di settore, eventi ad hoc, un testimonial di prestigio, collaborazioni con influencer e un ufficio stampa dedicato sono attività previste durante **tutto l'anno**.



## Tecnicamente



Dimensione  
l 250 cm, p 107 cm,  
a 210 cm

Prese disponibili  
3 prese Schuko 230V  
modello Legrand  
Soliroc, con sportello  
a molla, certificate IP55

Posti bici  
5 posti bike ancoraggio  
con reggisella

Dotazioni  
Bandiera con QR code  
per check-in tramite  
komoot



Dimensione  
Palo  
l 12 cm, p 12 cm,  
a 200 cm, 10 kg

Dotazioni  
Barra filettata M20  
zincata, con base  
autoportante  
in cemento

Base  
l 45 cm, p 45 cm,  
a 7 cm, 30 kg

# L'e-mobility per andare oltre

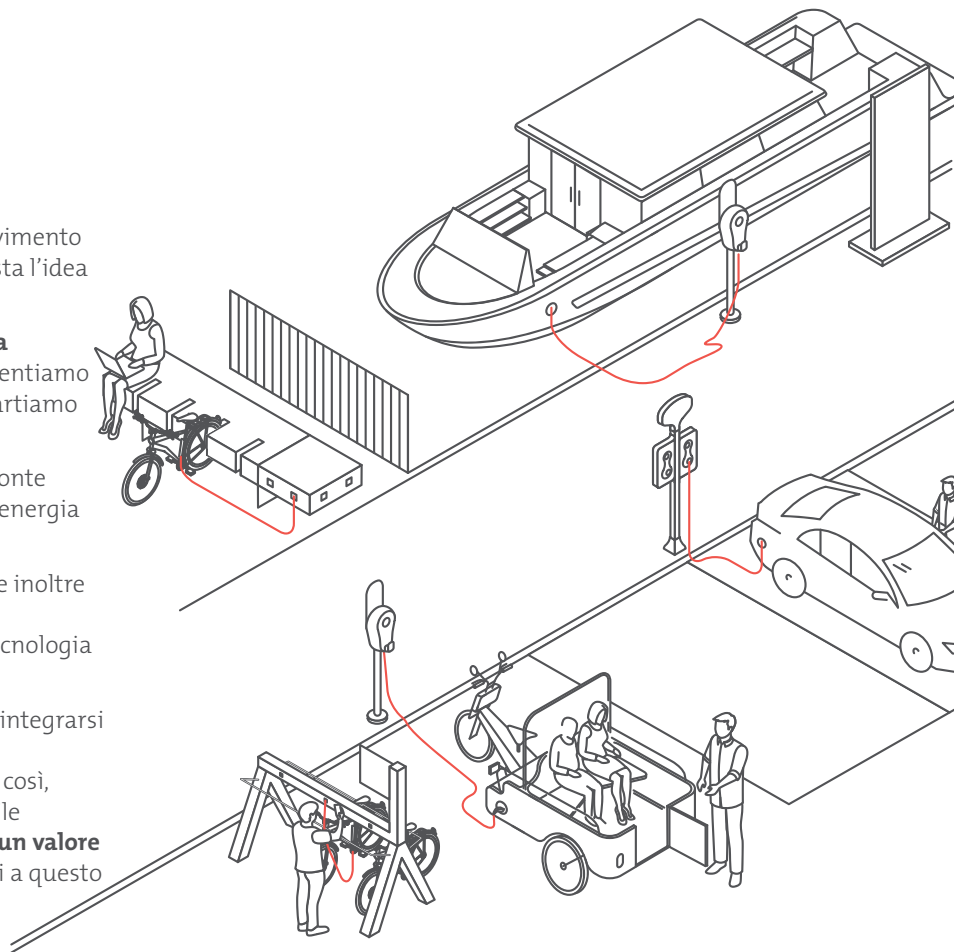
Offrire strumenti che garantiscano libertà di movimento ed espressione nel rispetto della collettività: questa l'idea di e-mobility di Repower.

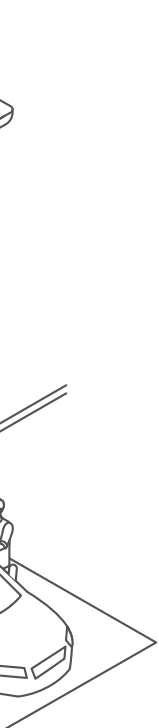
Una **mobilità sostenibile, intelligente e integrata con il territorio**, che come operatore energetico sentiamo la responsabilità di promuovere e accelerare. E partiamo dall'energia che la alimenta.

Abbiamo investito in impianti di produzione da fonte rinnovabile e proposto soluzioni di fornitura con energia verde certificata.

Il nostro impegno nella mobilità elettrica esprime inoltre la ricerca costante di **equilibrio tra innovazione industriale e rispetto dei luoghi**, abbinando la tecnologia più evoluta a un design esclusivo e ricercato.

Mezzi elettrici e infrastrutture di ricarica devono integrarsi nel contesto urbano e lavorativo di chi li adotta per assecondare uno stile di vita sostenibile. Solo così, le aziende possono preferire la mobilità sostenibile e trasformarla in una scelta distintiva per sé e in **un valore aggiunto per i propri clienti**, sempre più sensibili a questo nuovo servizio.





# REPOWER

L'energia che ti serve.



Repower fornisce consulenza energetica qualificata, servizi di efficienza e soluzioni per la mobilità elettrica alle aziende, elettricità e gas inclusi.

Servizio clienti  
800 903 900

