

The background of the entire page is a repeating pattern of small, stylized car icons in a light gray color, set against a dark gray background. The cars are arranged in a grid-like fashion, slightly offset from each other.

GIOTTO

REPOWER
CHARGING ELECTRIC VEHICLES

manuale d'uso

INDICE

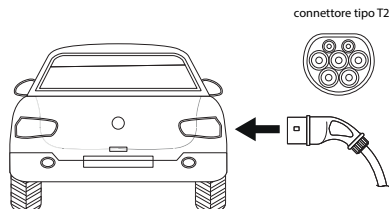
GUIDA RAPIDA - USO E MANUTENZIONE	5
1. GENERALITÀ.....	7
1.1 Note di consultazione.....	7
1.2 Informazioni importanti sulla sicurezza.....	8
1.3 Destinatari.....	9
1.3.1 Utilizzatori.....	9
1.3.2 Gestore.....	9
1.3.3 Persone esperte.....	9
1.3.4 Diritti riservati.....	9
2. IDENTIFICAZIONE DEL PRODOTTO.....	10
2.1 Designazione.....	10
2.2 Marcatura.....	10
2.3 Credenziali (solo per Giotto SMART).....	10
3. SPECIFICHE DEL PRODOTTO.....	11
3.1 Descrizione.....	11
3.2 Parti principali e loro funzione.....	12
3.2.1 Parte esterna.....	12
3.2.2 Parte interna.....	14
3.3 Dati tecnici.....	16
3.3.1 Versione monofase.....	16
3.3.2 Versione trifase.....	16
3.4 Condizioni ambientali e limiti di funzionamento.....	16
3.5 Uso previsto.....	16
3.6 Rischi residui.....	17
3.7 Dispositivi di protezione individuale (D.P.I.).....	17
3.8 Utensili.....	18
4. PREPARAZIONE DEL PRODOTTO ALL'UTILIZZO	18
4.1 Disimballaggio e preparazione dell'installazione.....	18
4.2 Posizionamento.....	19
4.3 Installazione.....	20
4.3.1 Fissaggio a muro.....	20
4.3.2 Alimentazione.....	21
4.3.3 Fissaggio su cavalletto (monofacciale).....	22
4.3.4 Fissaggio su cavalletto (bifacciale).....	25
4.3.5 Collegamento elettrico in Modo 2.....	27
4.3.6 Collegamento elettrico in Modo 3.....	27
4.3.6.1 Collegamento elettrico in Modo 3.....	28
4.3.7 Impostazione della corrente massima in Modo 3.....	30
4.3.7.1 impostazione per Giotto BASE.....	31
4.3.7.2 impostazione per Giotto SMART.....	31
4.3.8 Installazione del Sensore per il bilanciamento dei carichi.....	32

5. SENSORE MISURAZIONE CORRENTE	32
5.1 Designazione	32
5.2 Descrizione.....	32
5.3 Installazione Sensore MONOFASE.....	33
5.3.1 Collocazione del Sensore.....	33
5.3.2 Installazione del Sensore	35
5.4 Installazione Sensore TRIFASE	36
5.4.1 Collocazione del Sensore.....	36
5.4.2 Installazione del Sensore	37
5.4.3 Collegamento del Sensore all'interno del caricatore	38
5.4.4 Configurazione del Sensore - Giotto BASE	39
5.4.4.1 Regolazione della corrente massima.....	39
5.4.4.2 Regolazione della potenza massima.....	40
5.4.4.3 Relazione corrente-potenza [A-kW].....	40
5.4.5 Configurazione del Sensore - Giotto SMART	40
5.5 Installazione del Sensore per il bilanciamento dei carichi.....	40
6. PREPARAZIONE DEL PRODOTTO ALL'UTILIZZO	41
6.1 Messa in servizio	41
6.2 Configurazione di Giotto SMART - Wizard di configurazione guidata	41
6.2.1 Modalità operativa	42
6.2.2 Connessione ad internet.....	42
6.2.2.1 Connessione ad una rete cablata (Ethernet)	42
6.2.2.2 Connessione ad una rete WiFi esistente.....	43
6.2.2.3 Connessione 4G (solo per Giotto SMART+)	45
6.2.2.4 OCPP - connessione alla Central Station	45
7. ISTRUZIONI DI FUNZIONAMENTO.....	45
7.1 Funzionamento in condizioni di sicurezza.....	45
7.2 Utilizzo delle funzionalità SMART	45
7.2.1 Connessione a Giotto.....	46
7.2.2 Pagina principale.....	46
7.2.3 Funzionalità avanzate	47
7.2.3.1 Regolazione della corrente.....	47
7.2.3.2 Regolazione modalità di ricarica.....	47
7.2.4 Modalità di ricarica.....	47
7.2.4.1 Modalità Solar.....	47
7.2.4.2 Modalità Normal.....	48
7.2.4.3 Modalità Pause.....	48
7.3 Il lettore RFID.....	48
7.4 Procedura di reset.....	49
7.5 Aggiornamento.....	50
8. MESSA FUORI SERVIZIO DEL PRODOTTO	50
9. MANUTENZIONE	50
9.1 Precauzioni di sicurezza	51
9.2 Informazioni, assistenza tecnica e contatti	51
10. DICHIARAZIONE DI CONFORMITÀ	51

Guida Rapida - Uso e manutenzione

• Utilizzo del caricatore

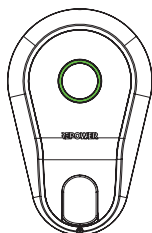
Per utilizzare il caricatore, è sufficiente collegare il connettore all'auto e la ricarica partirà in automatico.



• Fasi di ricarica

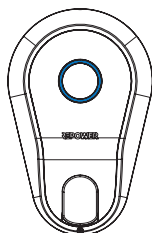
I led del caricatore cambiano colore a seconda delle fasi di ricarica, come da descrizione di seguito:

VERDE FISSO



stand-by,
il caricatore è pronto
per la ricarica

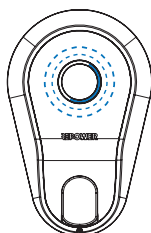
BLU FISSO



veicolo connesso,
in attesa di autorizzazione
per iniziare la ricarica

BLU PULSANTE

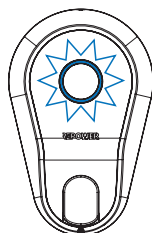
Luce che in maniera graduale si intensifica fino al massimo e poi si affievolisce fino al minimo



veicolo connesso,
ricarica in corso

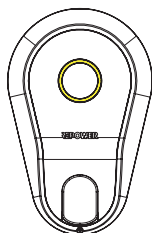
BLU INTERMITTENTE

Luce accesa per un secondo e spenta per un secondo



veicolo connesso,
ricarica terminata
o in pausa

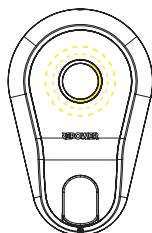
GIALLO FISSO



carica autorizzata,
in attesa del veicolo
per iniziare la carica

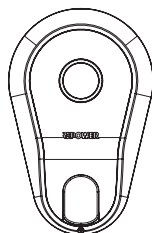
GIALLO PULSANTE

Luce accesa per un secondo e spenta per un secondo

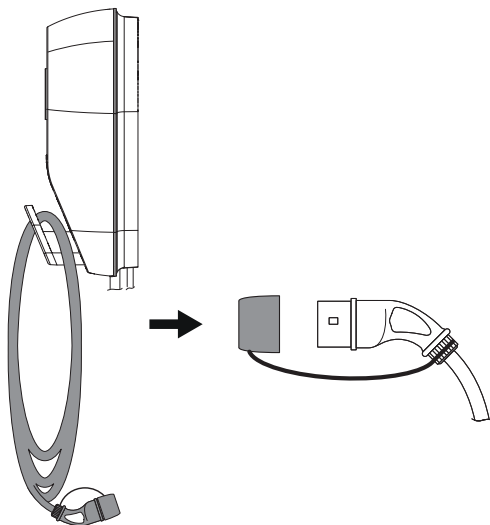


autorizzazione ricevuta,
carica in avvio

BIANCO FISSO



aggiornamento,
del caricatore in corso



• **MANUTENZIONE ORDINARIA**

Prima di ogni ricarica, assicurarsi che:

- il caricatore sia integro e non sia stato danneggiato
- il cavo di ricarica e il connettore siano integri e non siano stati danneggiati
- il connettore di ricarica non presenti corpi estranei all'interno dei fori

Dopo ogni ricarica, assicurarsi che:

- il cavo sia riposto attorno al Giotto, in modo che il connettore rimanga a un'altezza non inferiore a 50cm da terra
- il connettore venga chiuso con il tappo in gomma, in modo da evitare l'ingresso di sporcizia e/o corpi estranei nei fori del connettore

È raccomandato quindi, con una frequenza che dipende dal luogo in cui viene installato il caricatore:

- rimuovere sporcizia e/o corpi estranei che si possono trovare all'interno dei fori del connettore di ricarica



⚠ PERICOLO

ATTENZIONE! PRIMA DI UTILIZZARE IL CARICATORE LEGGERE IL MANUALE.












⚠ PERICOLO

È OBBLIGATORIO ISPEZIONARE IL CAVO PRIMA DELL'UTILIZZO

1. GENERALITÀ

1.1 NOTE DI CONSULTAZIONE

	<p>TESTO GRASSETTO: Evidenzia nel testo alcune frasi significative e i riferimenti.</p>
	<p>Testo Inclinato: Evidenzia delle citazioni (Es: testi normativi, direttive, ecc.).</p>
	<p>SEGNALE DI PERICOLO GENERICO O DEDICATO: Evidenzia rischi per la salute e sicurezza delle persone e/o rischi di danneggiamento o malfunzionamento della macchina.</p>
	<p>SEGNALE DI OBBLIGO GENERICO O DEDICATO: Indica una prescrizione (obbligo a compiere un'azione).</p>
	<p>SEGNALE DI DIVIETO GENERICO O DEDICATO: Evidenzia il divieto di compiere un'azione.</p>
	<p>SEGNALE DI PERICOLO EX: Evidenzia il rischio dovuto all'esplosione.</p>
	<p>CASSONETTO SBARRATO: Evidenzia il divieto di gettare nei cassonetti materiale di apparecchiature elettriche ed elettroniche (RAEE).</p>
⚠ PERICOLO	
	<p>SEGNALA UN PERICOLO CON UN ALTO LIVELLO DI RISCHIO CHE, SE NON EVITATO, PORTA ALLA MORTE O A LESIONI GRAVI.</p>
⚠ AVVERTIMENTO	
	<p>SEGNALA UN PERICOLO CON UN MEDIO LIVELLO DI RISCHIO CHE, SE NON EVITATO, PUÒ PORTARE ALLA MORTE O A LESIONI GRAVI.</p>
⚠ ATTENZIONE	
	<p>SEGNALA UN PERICOLO CON UN BASSO LIVELLO DI RISCHIO CHE, SE NON EVITATO, PUÒ PORTARE A LESIONI LIEVI O NON GRAVI.</p>
INFORMAZIONE	
	<p>SEGNALA UNA INFORMAZIONE RILEVANTE.</p>

1.2 INFORMAZIONI IMPORTANTI SULLA SICUREZZA



⚠ PERICOLO

IL MANCATO RISPETTO DELLE AVVERTENZE DI SICUREZZA RIPORTATE NEL PRESENTE MANUALE PUÒ CAUSARE LA FOLGORAZIONE ELETTRICA CON CONSEGUENZE ANCHE MORTALI.

È VIETATA LA MESSA IN SERVIZIO DELLA STAZIONE DI RICARICA IN AMBIENTI CON ATMOSFERA POTENZIALMENTE ESPLOSIVA E/O IN PRESENZA DI POLVERI COMBUSTIBILI E/O INFIAMMABILI (ES.: POLVERI DI LEGNO, FARINE, ZUCCHERI E GRANAGLIE).



⚠ PERICOLO

È VIETATO ALLE PERSONE NON AUTORIZZATE, ESEGUIRE QUALSIASI TIPO DI INTERVENTO SULLA STAZIONE DI RICARICA.



⚠ PERICOLO

È OBBLIGATORIO CHE LE PERSONE AUTORIZZATE UTILIZZINO I DPI MESSI A LORO DISPOSIZIONE CONFORMEMENTE ALL'INFORMAZIONE E ALLA FORMAZIONE CIRCA L'USO CORRETTO E L'UTILIZZO PRATICO.

È OBBLIGATORIO VERIFICARE PERIODICAMENTE L'INTEGRITÀ DELLA STAZIONE DI RICARICA IN MODO DA GARANTIRNE L'EFFICIENZA E LA SICUREZZA NELL'UTILIZZO.



⚠ PERICOLO

È VIETATO L'IMPIEGO DI CAVI, PRESE E SPINE NON CONFORMI ALLA LEGISLAZIONE VIGENTE IN MATERIA DI SICUREZZA ELETTRICA.

È VIETATO L'USO DI PROLUNGHE O ADATTATORI PER LA CONNESSIONE DEL VEICOLO ALLA STAZIONE DI RICARICA.

È VIETATO EFFETTUARE LA RICARICA DI VEICOLI E ALTRI MEZZI O APPARECCHI ELETTRICI NON IDONEI.

È VIETATO MUOVERE IL VEICOLO DURANTE LA FASE DI RICARICA.



⚠ AVVERTIMENTO

È OBBLIGATORIO CHE I LAVORI ELETTRICI "FUORI TENSIONE E IN PROSSIMITÀ" VENGANO ESEGUITI ESCLUSIVAMENTE DA "PERSONA ESPERTA" (PES) CON LE CONOSCENZE TEORICHE E PRATICHE PREVISTE DALLA NORMA CEI 11-27/1.

È OBBLIGATORIO CHE LE PERSONE AUTORIZZATE, PRIMA DI ESEGUIRE QUALSIASI TIPO DI INTERVENTO SULLA STAZIONE DI RICARICA, LEGGANO E COMPENDANO IL MANUALE E SEGNALINO MEDIANTE APPOSITI CARTELLI EVENTUALI SITUAZIONI TEMPORANEE DI PERICOLO CHE SI VENISSERO A CREARE DURANTE LE FASI DI MANUTENZIONE.

NELLA STAZIONE DI RICARICA NON È INSTALLATO UN INTERRUOTORE MAGNETOTERMICO. DEVE ESSERE GARANTITA PROTEZIONE DEL CIRCUITO DI CARICO AL CAVO DI ALIMENTAZIONE DI RETE (PRIMA DI ESSER COLLEGATO ALLA STAZIONE DI RICARICA) PER MEZZO DI UN MAGNETOTERMICO DI TAGLIA ADEGUATA.

INFORMAZIONE

IL PRESENTE MANUALE DEVE SEMPRE ESSERE A DISPOSIZIONE DELLE PERSONE AUTORIZZATE.

IL PRESENTE MANUALE DEVE ESSERE OBBLIGATORIAMENTE CONSEGNATO ASSIEME ALLA STAZIONE DI RICARICA QUALORA VENGA CEDUTA AD ALTRO GESTORE.

IL PRESENTE MANUALE RISPPECCHIA LO STATO DELLA TECNICA AL MOMENTO DELLA COMMERCIALIZZAZIONE DELLA STAZIONE DI RICARICA E NON PUÒ ESSERE CONSIDERATO INADEGUATO SOLO PERCHÉ, IN BASE A NUOVE ESPERIENZE, PUÒ ESSERE SUCCESSIVAMENTE AGGIORNATO.

SI CONSIGLIA DI TRASCRIVERE I DATI DI IDENTIFICAZIONE DEL DOCUMENTO: CODICE, EMISSIONE E REVISIONE PER RICHIEDERE COPIA DEL MANUALE AL COSTRUTTORE IN CASO DI SMARRIMENTO O DETERIORAMENTO DELLO STESSO.

L'INOSSERVANZA DELLE ISTRUZIONI E DELLE AVVERTENZE DESCRITTE NEL PRESENTE MANUALE FA DECADERE LA GARANZIA.

IL COSTRUTTORE DECLINA OGNI RESPONSABILITÀ PER DANNI A PERSONE, ANIMALI E/O COSE CAUSATI DALL'INOSSERVANZA DELLE ISTRUZIONI E DELLE AVVERTENZE DESCRITTE NEL PRESENTE MANUALE.



1.3 DESTINATARI

Questo manuale tecnico è destinato esclusivamente alle persone autorizzate all'installazione, alla manutenzione, alla gestione e all'utilizzo della stazione di ricarica.



⚠ PERICOLO

LE PERSONE AUTORIZZATE DEVONO ESEGUIRE SULLA STAZIONE DI RICARICA ESCLUSIVAMENTE GLI INTERVENTI DI LORO SPECIFICA COMPETENZA.

LE PERSONE AUTORIZZATE, PRIMA DI ESEGUIRE QUALSIASI INTERVENTO SULLA STAZIONE DI RICARICA, DEVONO ASSICURARSI DI ESSERE IN POSSESSO DELLE PIENE FACOLTÀ PSICO-FISICHE TALI DA GARANTIRE SEMPRE IL RISPETTO DELLE CONDIZIONI DI SICUREZZA.

1.3.1 UTILIZZATORI

Gli **UTILIZZATORI** sono i fruitori della ricarica, opportunamente autorizzati dai proprietari della stazione.

1.3.2 GESTORE

Il **GESTORE** sovrintende all'installazione e alla manutenzione ed è responsabile dell'esercizio della stazione di ricarica, della sicurezza e dell'assistenza agli utilizzatori.

1.3.3 PERSONE ESPERTE

Le persone autorizzate all'installazione e alla manutenzione della stazione di ricarica sono tecnici qualificati come **PERSONE ESPERTE**:
“Persona avente un'adeguata istruzione ed esperienza che le permette di prevenire i rischi ed evitare i pericoli che possono insorgere con l'elettricità”.

1.3.4 DIRITTI RISERVATI

Repower detiene il diritto di proprietà e il diritto d'autore del presente manuale d'uso. È vietato consegnare a terzi o riprodurre questo documento, utilizzarne il contenuto o renderlo comunque noto a terzi senza autorizzazione. Ogni infrazione comporta il risarcimento dei danni subiti. Sono riservati tutti i diritti derivati dalla concessione di brevetti per invenzioni, di modelli industriali di utilità e di disegni o modelli.

Tutti i marchi citati appartengono ai rispettivi proprietari. Dati e immagini non sono impegnativi.

L'aspetto e le caratteristiche del prodotto possono subire variazioni senza preavviso. In funzione dello sviluppo tecnico e dei prodotti, Repower si riserva il diritto di modificare il contenuto di questo documento senza alcuna notifica.

2. IDENTIFICAZIONE DEL PRODOTTO

2.1 DESIGNAZIONE

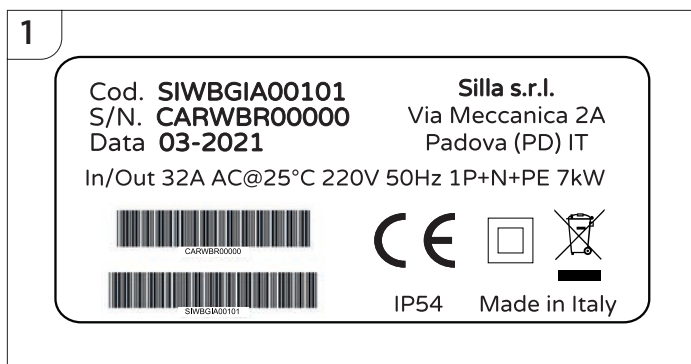
Il prodotto oggetto del presente manuale è denominato stazione di ricarica a parete AC (corrente alternata).

CODICE	V	kW	FASE/I	CORRENTE (A)	IP	PRESENZA RCM
SIWBGIA00101	230	7	1	32	54	30mA AC / 6mA DC IEC62752:2016
SIWBGIA00201	380	22	3	32	54	30mA AC / 6mA DC IEC62752:2016

Il codice identificativo del modello è riportato nella marcatura CE.

2.2 MARCATURA

La marcatura CE (**FIG. 1**) è costituita da un'etichetta adesiva. È posizionata all'esterno della stazione di ricarica in posizione visibile.



2.3 CREDENZIALI (SOLO PER GIOTTO SMART)

Per **Giotto SMART** sono necessarie le credenziali per l'accesso e l'utilizzo del prodotto, mentre per **Giotto BASE** le credenziali serviranno solamente in caso di upgrade a Giotto SMART.

Per richiedere le credenziali contattare il Servizio Clienti come indicato al **PAR. 9.2**.

3. SPECIFICHE DEL PRODOTTO

3.1 DESCRIZIONE

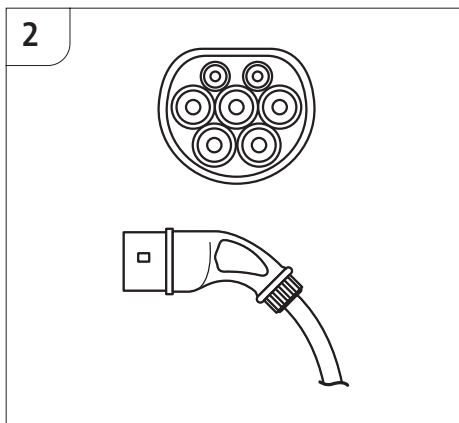
La stazione di ricarica è costituita da una serie di apparecchiature (contenute in un involucro) con funzioni di controllo per l'erogazione di corrente alternata per la ricarica di veicoli elettrici.

È destinata a ricaricare veicoli elettrici secondo il **Modo 2** e **Modo 3** della norma **EN 61851-1**, ovvero utilizzando connettori specifici e attraverso un circuito di controllo pilota all'interno della stazione per la verifica della continuità del conduttore di protezione tra il veicolo e la rete durante la carica.

La scheda elettronica di gestione, oltre alle funzioni di base, permette la modulazione dinamica della carica erogata rispetto ai consumi dell'utenza di allaccio. Questa funzionalità richiede un Hardware ulteriore acquistabile separatamente da Re-power.

La stazione di ricarica è in classe II (doppio isolamento) con un design esterno in materiale plastico antivandalico **IK08** e **IP54**.

La stazione di ricarica è equipaggiata con cavo dotato di connettore tipo **T2**:

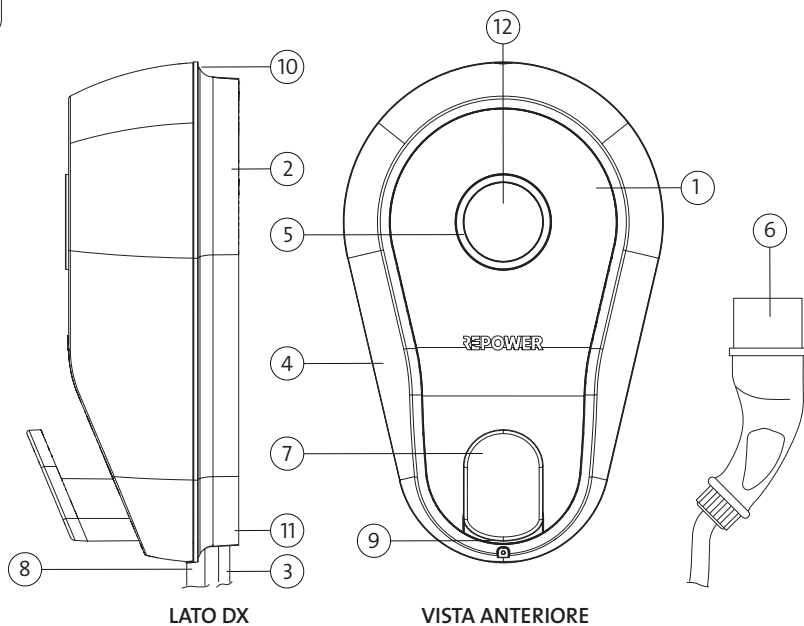


3.2 PARTI PRINCIPALI E LORO FUNZIONE

3.2.1 PARTE ESTERNA

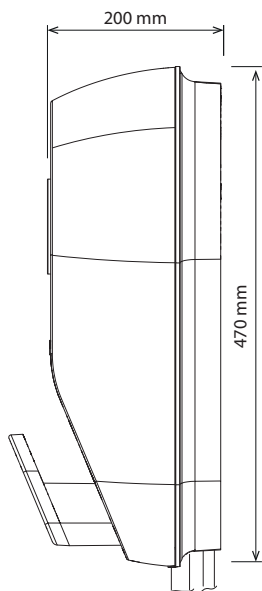
RIF.	COMPONENTE	DESCRIZIONE
1	Coperchio di chiusura	Chiude la scocca base per garantire la tenuta del grado IP e alloggia la componente LED.
2	Scocca base	Alloggia la componentistica elettronica e consente il fissaggio della stazione a muro.
3	Cavo di alimentazione elettrica Shuko	Alimenta la stazione di ricarica
4	Cornice esterna	Protegge il fissaggio del coperchio di chiusura.
5	LED di stato	Segnala lo stato di funzionamento della stazione, ad es. colore blu, ricarica in corso (v. CAP. 5). In caso di led spento: assenza di alimentazione (mancanza di alimentazione di rete, interruttore generale su "O (OFF)", o altra anomalia).
6	Connettore mobile	Connettore mobile di tipo T2.
7	Supporto porta cavo	Adatto a riporre il cavo per la ricarica quando non utilizzato
8	Cavo per la ricarica	Cavo da 32A monofase per la ricarica del veicolo.
9	N.2 viti	Viti per fissaggio della cornice esterna.
10	Tappo rimovibile superiore	Tappo rimovibile per ingresso dell'alimentazione da sopra.
11	Tappo rimovibile inferiore	Tappo rimovibile per ingresso dell'alimentazione da sotto.
12	Antenna RFID	Posizione dell'antenna per la lettura delle tessere RFID (solo per prodotti SMART)

3

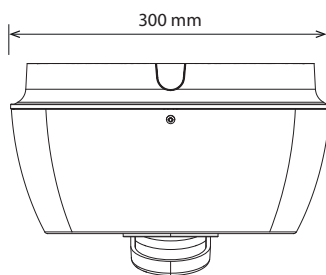


LATO DX

VISTA ANTERIORE



LATO DX

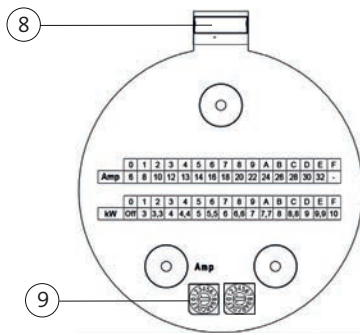
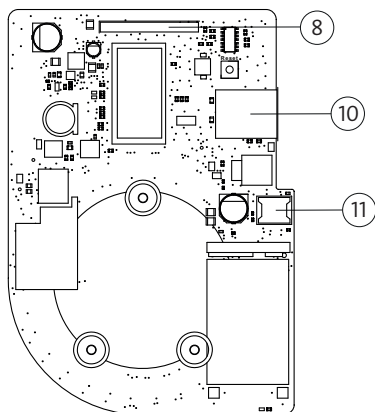
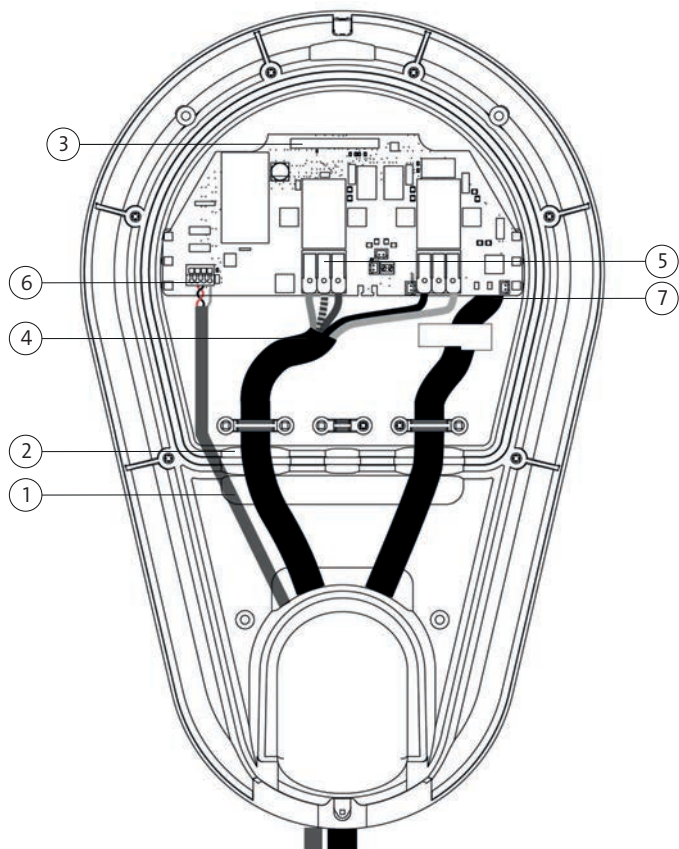


VISTA IN PIANTA

3.2.2 PARTE INTERNA

<i>RIF.</i>	<i>DESCRIZIONE COMPONENTE</i>
1	Ingresso cavi con guaina passacavo
2	Pressacavi con ponticelli e viti
3	Scheda di controllo
4	Connettore Sensore di temperatura presa Shuko
5	Morsettiere
6	Morsettiera Sensore di corrente
7	Monitor correnti residue
8	Connettore della scheda frontale
9	Switch di configurazione (solo per Giotto Base)
10	Connettore ethernet (solo per Giotto Smart)
11	Slot SIM (solo per Giotto Smart)

4



3.3 DATI TECNICI

Frequenza	HZ	50/60
Massa	KG	10
Dimensioni	MM	190x300x470 (FIG. 3)
Grado di protezione		IP 54
Grado di protezione contro gli urti meccanici		IK 08

3.3.1 VERSIONE MONOFASE

		Modo 2	Modo 3
Potenza	KW	2,3	7
Tensione nominale	V	AC 230	AC 230
Fasi	PH	1	1
Corrente nominale della stazione di ricarica	A	10	32

3.3.2 VERSIONE TRIFASE

			Modo 3
Potenza	KW		22
Tensione nominale	V		AC 380
Fasi	PH		3
Corrente nominale della stazione di ricarica	A		32

3.4 CONDIZIONI AMBIENTALI E LIMITI DI FUNZIONAMENTO

Temperatura dell'aria ambiente MAX.	°C	40
Temperatura dell'aria ambiente MIN.	°C	-25
Condizioni atmosferiche - Umidità relativa	%	DA 5 % A 95 %, NON CONDENSANTE
Altitudine	M	2000 MAX. SUL LIVELLO DEL MARE
(i)	Per apparecchiature destinate ad essere utilizzate ad altitudini superiori, è necessario tenere in considerazione la riduzione della rigidità dielettrica, della capacità di interruzione degli apparecchi e dell'effetto di raffreddamento dell'aria.	


INFORMAZIONE

SI SUGGERISCE L'INSTALLAZIONE DEL PRODOTTO SENZA UNA DIRETTA ESPOSIZIONE AL SOLE PER GARANTIRE UNA MAGGIORE DURATA NEL TEMPO DELLE QUALITÀ ESTETICHE DEL PRODOTTO

3.5 USO PREVISTO

USO PREVISTO: Erogazione di corrente alternata per la ricarica di veicoli elettrici provvisti di circuito pilota in conformità alla norma **EN 61851-1:2018** necessario per la carica in Modo **2** e Modo **3**.

LUOGO D'INSTALLAZIONE: Internamente ed esternamente agli edifici, in luogo sufficientemente illuminato, idoneo alle disposizioni legislative vigenti nel paese di utilizzazione in materia di sicurezza e nel rispetto delle condizioni ambientali e limiti di funzionamento riportati nel **PAR. 3.4**.

PERSONE ADDETTE ALL'UTILIZZO: Un utilizzatore (**v. PAR. 1.3.1.**)



⚠ PERICOLO

È VIETATO INSTALLARE LA STAZIONE DI RICARICA IN LUOGHI CON CONDIZIONI AMBIENTALI E LIMITI DI FUNZIONAMENTO DIVERSI DA QUELLI RIPORTATI NEL PAR. 3.4.

È VIETATO UTILIZZARE LA STAZIONE DI RICARICA PER USI DIVERSI DA QUELLO PREVISTO (V. PAR. 3.4.).

È VIETATO INSTALLARE SULLA STAZIONE DI RICARICA NUOVE APPARECCHIATURE E/O MODIFICARE I COMPONENTI ESISTENTI.

È VIETATO MODIFICARE LE CONNESSIONI TRA I VARI COMPONENTI CHE COSTITUISCONO LA STAZIONE DI RICARICA.

È VIETATO ESEGUIRE QUALSIASI TIPO DI INTERVENTO SULLA STAZIONE DI RICARICA CON CONDIZIONI CLIMATICHE AVVERSE (PIOGGIA, SCARICHE ATMOSFERICHE, NEVE, VENTO FORTE, ECC.).

È VIETATO DIRIGERE GETTI D'ACQUA O ALTRI LIQUIDI SULLE PARTI IN TENSIONE DELLA STAZIONE DI RICARICA.

È VIETATO SPEGNERE CON ACQUA IN CASO DI INCENDIO.

3.6 RISCHI RESIDUI









⚠ AVVERTIMENTO

È VIETATO MUOVERE IL VEICOLO DURANTE LA FASE DI RICARICA.

LA STAZIONE DI RICARICA PUÒ ESSERE OGGETTO DI ATTI VANDALICI E/O URTI MECCANICI TALI DA COMPROMETTERNE L'INTEGRITÀ E IL FUNZIONAMENTO IN SICUREZZA.

3.7 DISPOSITIVI DI PROTEZIONE INDIVIDUALE (D.P.I.)

D.P.I.	DESCRIZIONE	IMPIEGO	
	CASCO (Per la protezione della testa dai contatti diretti per tensioni fino a 440 V - EN 397:1995/A1:2000)	Durante la manutenzione della stazione di ricarica a seconda del tipo di intervento da svolgere	
	VISIERA (Per la protezione del viso dai raggi UV - archi elettrici - nei lavori sotto tensione a contatto ed a distanza in B.T. EN 166:2001, EN 168:2001, EN 170:2002)		
	GUANTI (Per la protezione delle mani dai contatti diretti per lavori in tensione su impianti fino a 1000 V - EN 60903:2003)		
	CALZATURE ISOLANTI (Per isolare dal terreno l'addetto nei lavori sotto tensione a contatto ed a distanza EN 20344:2004/A1:2007, EN 20347:2004/A1:2007, EN 50321:1999)		
	ABITI ISOLANTI (Per la protezione del corpo dalle azioni dirette ed indirette della corrente nei lavori sotto tensione a contatto ed a distanza in B.T. - EN 340:2003, 11612:2008 e EN 50286:1999)		
	PROTEZIONE DEI PIEDI (Calzature di protezione e sicurezza)		Durante l'installazione della stazione di ricarica

3.8 **UTENSILI**

Gli utensili utilizzati dalle persone autorizzate (giravite, cesoia, pinza, ecc.), per effettuare interventi manutentivi sulla stazione di ricarica, devono essere idonei all'impiego e conformi alle disposizioni legislative vigenti e riportare le seguenti marcature:

- Doppio triangolo.
- Nome del Fabbricante.
- Anno di costruzione.

4. **PREPARAZIONE DEL PRODOTTO ALL'UTILIZZO**



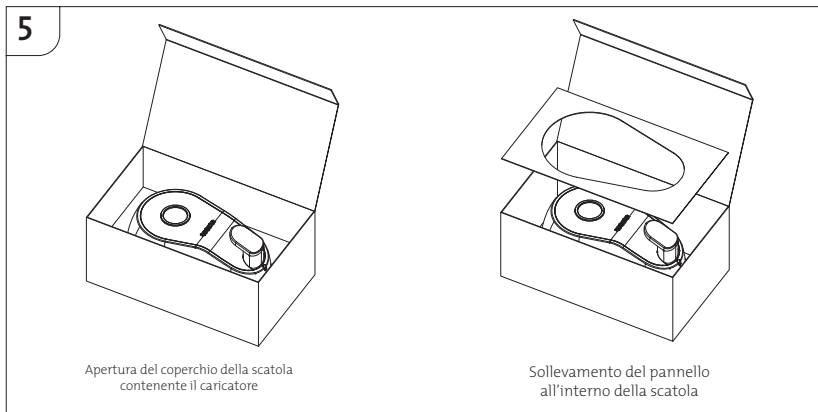
⚠ PERICOLO

LA MOVIMENTAZIONE MANUALE DELL'IMBALLO DEVE AVVENIRE NEL RISPETTO DELLE NORMATIVE SULLA "MOVIMENTAZIONE MANUALE DEI CARICHI" ONDE EVITARE CONDIZIONI ERGONOMICHE SFAVOREVOLI CHE COMPORTINO RISCHI DI LESIONI DORSO-LOMBARI.

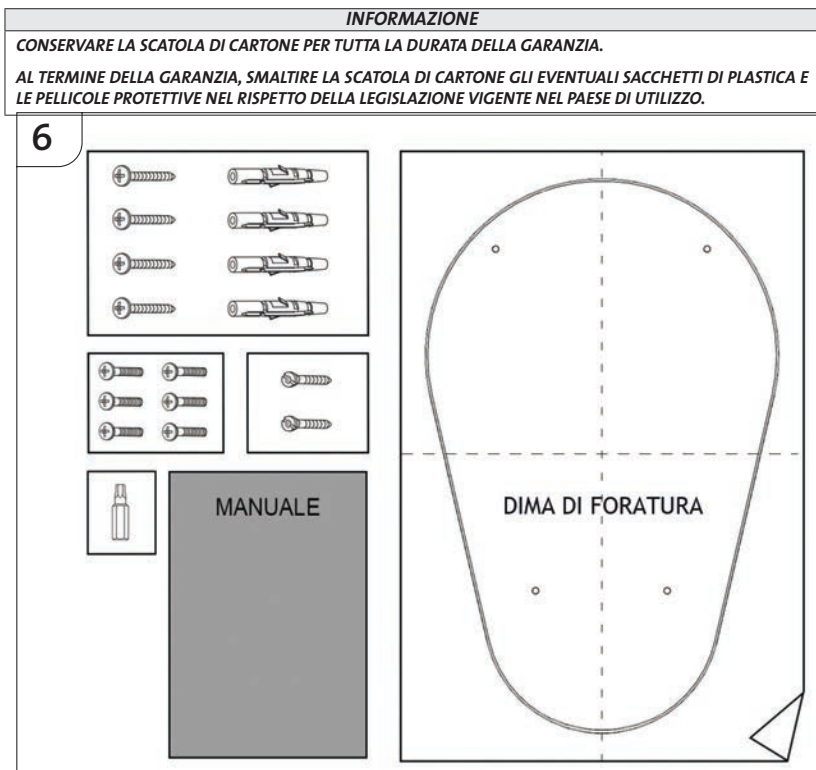
Nel caso la stazione di ricarica debba essere stoccata riporre l'imballo in un luogo idoneo e sicuro.

4.1 **DISIMBALLAGGIO E PREPARAZIONE DELL'INSTALLAZIONE**

La stazione di ricarica è imballata in una scatola di cartone.



- 1) Verificare l'integrità dell'imballo.
- 2) Aprire l'imballo.
- 3) Estrarre la stazione di ricarica.
- 4) Verificare la presenza di (**FIG. 6**):
 - **N. 1** Manuale d'uso
 - **N. 1** Dima in carta per il fissaggio
 - **N. 1** Inserto per vite antivandalo
 - **N. 4** Tasselli per muro con viti
 - **N. 6** Viti per la chiusura del coperchio
 - **N. 2** Viti per la chiusura della cornice



4.2 **POSIZIONAMENTO**

La stazione di ricarica è stata progettata per un utilizzo sia al chiuso sia all'aperto, destinata ad una installazione permanente non può quindi essere oggetto di spostamenti continui.

L'installazione deve essere collocata su superficie piana e verticale, evitando superfici che non garantiscono una adeguata tenuta. Va consentito un allaccio semplice alla rete elettrica, e non ci devono essere ostacoli alla movimentazione del veicolo.

La stazione di ricarica deve essere installata in un ambiente adatto all'utilizzo (**v. PAR. 3.5**) e con le condizioni ambientali richieste (**v. PAR. 3.4**) rispettando le misure minime di posizionamento riportate nella **FIG. 7**. Il mancato rispetto delle misure minime di posizionamento può rendere difficoltoso l'utilizzo dello strumento di ricarica da parte dell'utente e pregiudicare le attività di manutenzione che si rendessero necessarie sullo strumento di ricarica.

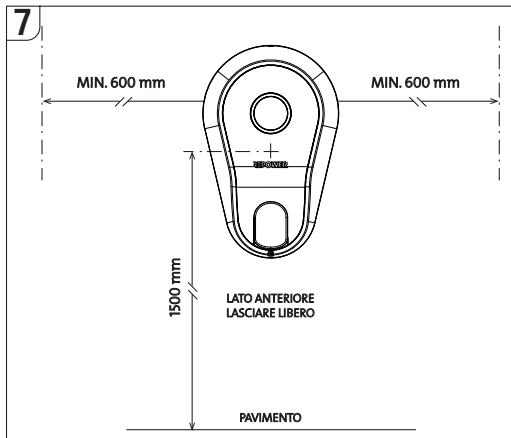
Nella scelta del posizionamento per la stazione di ricarica vanno tenute in considerazione le seguenti indicazioni:

- evitare l'esposizione diretta alla pioggia per prevenire deterioramenti dovuti al maltempo
- evitare l'esposizione a infiltrazioni d'acqua, fonti di calore e sbalzi di temperatura
- evitare l'esposizione alla luce solare diretta provvedendo all'installazione di un riparo adeguato

- assicurare una sufficiente ventilazione ed evitare il montaggio all'interno di armadi

Nella scelta del posizionamento per la stazione di ricarica, devono essere esclusi i luoghi a rischio di esplosione, utilizzati per le vie di fuga, su cui possano cadere oggetti o sia elevata la possibilità di danni alla stazione, in cui ci sia il rischio di getti d'acqua sotto pressione.

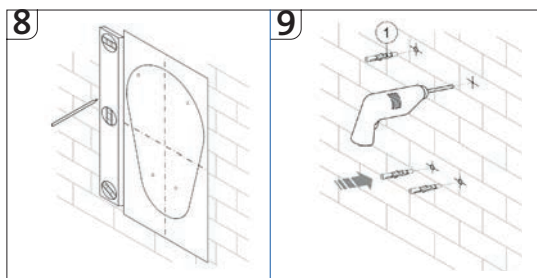
- Utilizzare segnali stradali o altre forme di segnalazione per indicare che i posti auto nelle vicinanze della stazione di ricarica sono posti destinati alla ricarica di veicoli elettrici e non al parcheggio di normali veicoli.
- Posizionare la stazione di ricarica in modo da renderne agevole l'utilizzo: ricordarsi che i veicoli elettrici possono avere il punto di ricarica sul lato anteriore o in uno degli angoli posteriori.
- Installare la stazione in modo che risulti chiaramente visibile.
- Contattare il Servizio Clienti Repower per suggerimenti e consigli sulla segnaletica per i parcheggi destinati ai veicoli elettrici.



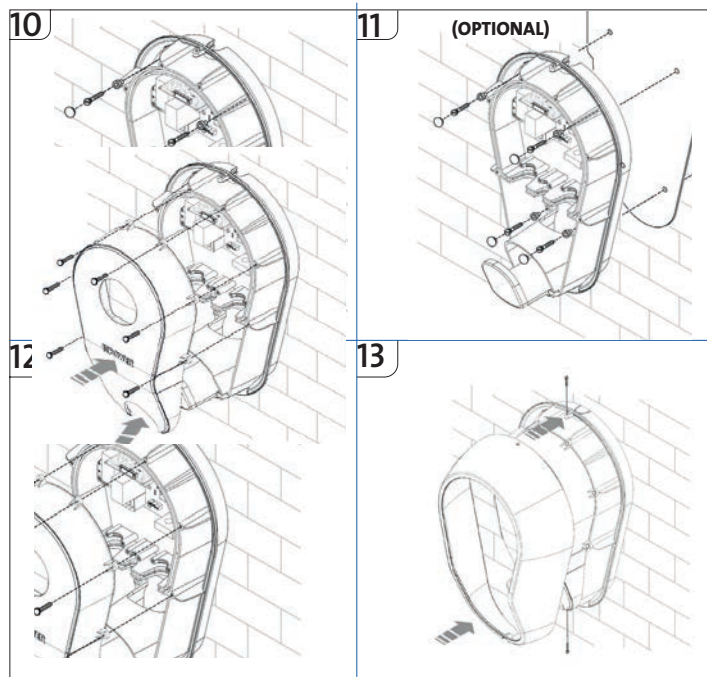
4.3 **INSTALLAZIONE**

4.3.1 **FISSAGGIO A MURO**

- 1) Appoggiare la dima di carta al muro e stabilire, con l'aiuto di una livella (FIG. 8), la corretta posizione di fissaggio rispettando le distanze di posizionamento (V. PAR. 4.3).
- 2) Segnare gli interassi dei fori da eseguire (FIG. 9).
- 3) Con un trapano idoneo eseguire **N. 4 FORI DI Ø 6 MM** ad una profondità adeguata all'inserimento del tassello ad espansione (FIG. 10).
- 4) Inserire nei fori i tasselli ad espansione (FIG. 10).



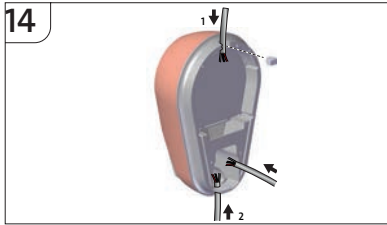
- 5) Dopo avere rimosso la cornice esterna e il coperchio di chiusura, appoggiare la stazione di ricarica al muro in corrispondenza dei fori e avvitare le **n. 4 viti** (FIG. 10).
- 6) Nel caso si abbia acquistato anche l'accessorio opzionale "Tela", interporlo al muro (FIG. 11).
- 7) Assicurarsi che la stazione sia ben fissata.
- 8) Fissare il coperchio di chiusura con le **n. 6 viti** in dotazione (FIG. 12).
- 9) Fissare la cornice esterna con le viti in dotazione (FIG. 13).



4.3.2 ALIMENTAZIONE

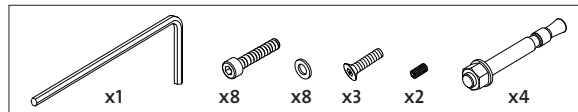
L'inserimento dei cavi può avvenire in 3 punti (FIG. 15):

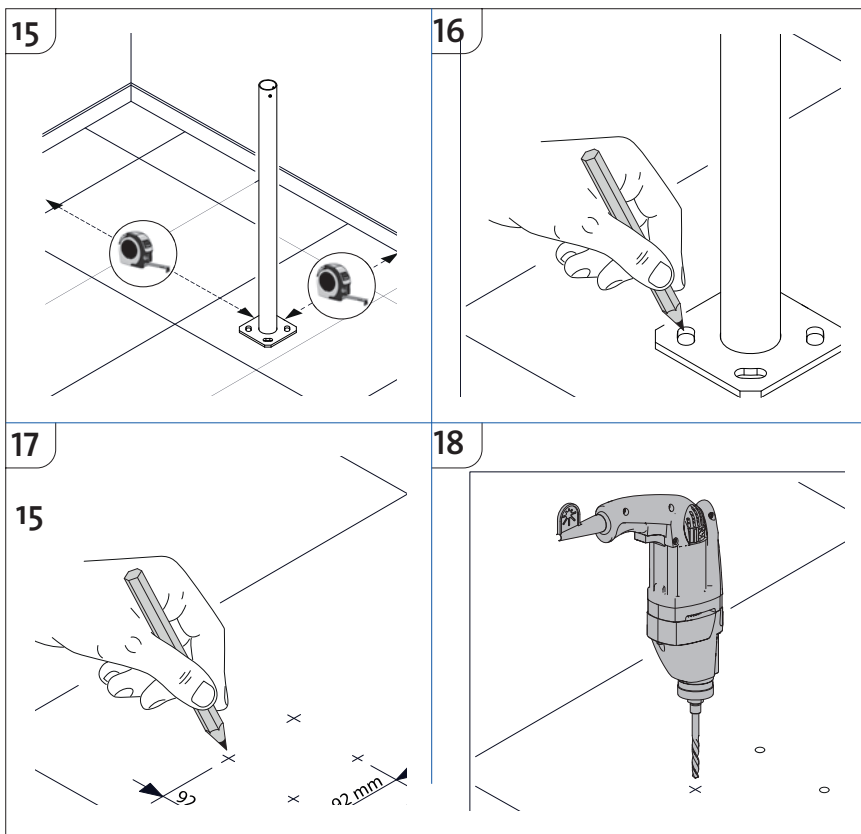
- 1) SUPERIORE
- 2) INFERIORE
- 3) POSTERIORE (interno muro)

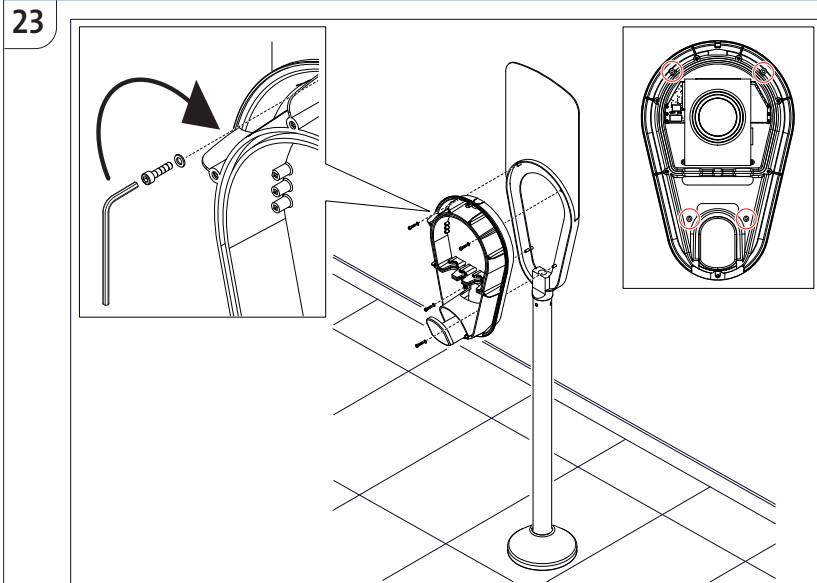
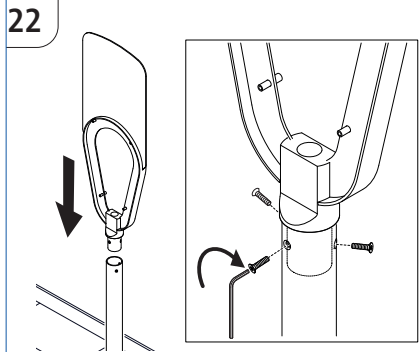
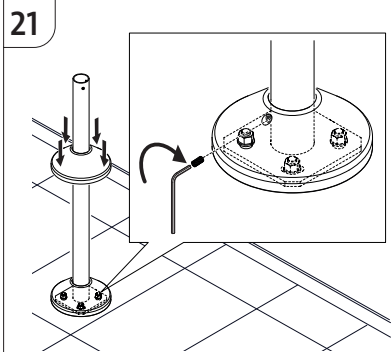
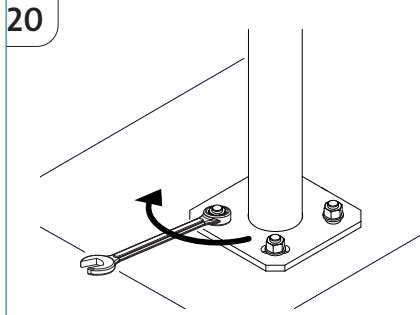
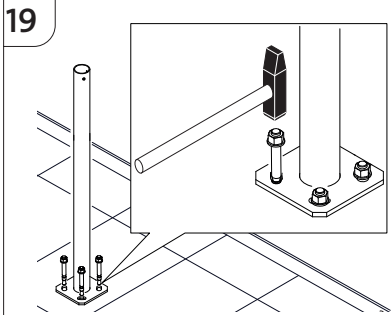


4.3.3 FISSAGGIO SU CAVALLETTO (MONOFACCIALE)

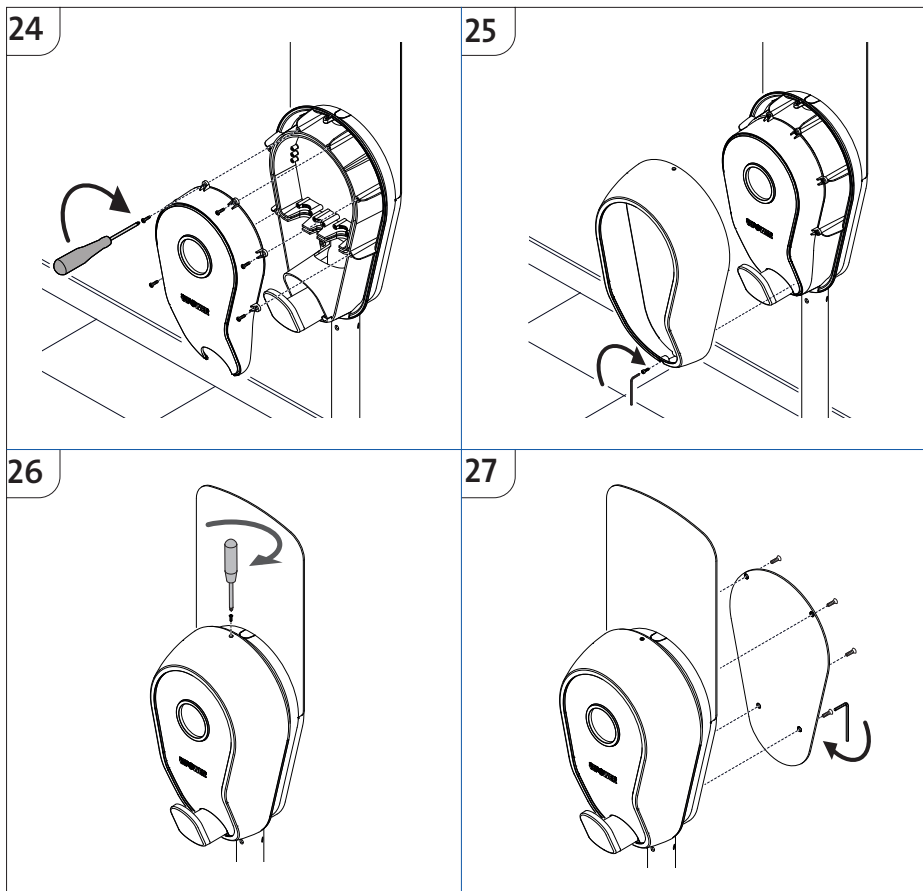
- 1) Posizionare alla giusta distanza il Cavalletto (colonna) su un pavimento solido e livellato (FIG. 15)
- 2) Segnare gli interassi dei fori da eseguire (FIG. 16-17).
- 3) Con un trapano idoneo eseguire **N. 4 FORI DI Ø 12 MM** ad una profondità adeguata all'inserimento dei tirafondi ad espansione (FIG. 18), pulire i fori praticati con un aspiratore.
- 4) Posizionare il Cavalletto e Inserire nei fori i tirafondi ad espansione, aiutandosi con un martello (FIG. 19). Serrate in modo energico assicurarsi che il Cavalletto sia ben fissato (FIG. 20).
- 5) Inserire la cuffia di protezione e appoggiarla al pavimento. Fissarla con l'apposita vite (FIG. 21).
- 6) Inserire il supporto del caricatore sul Cavalletto e fissarlo con le tre viti (FIG. 22).
- 7) Dopo avere rimosso la cornice esterna e il coperchio di chiusura, appoggiare la stazione di ricarica al supporto in corrispondenza dei fori e avvitare le **N. 4 VITI** (FIG. 23).







- 8) Fissare il coperchio di chiusura con le **n. 6 viti** in dotazione (FIG. 24).
- 9) Fissare la cornice esterna con le viti in dotazione (FIG. 25-26).
- 10) Fissare il coperchio posteriore di chiusura con le **n. 4 viti** (FIG. 27).

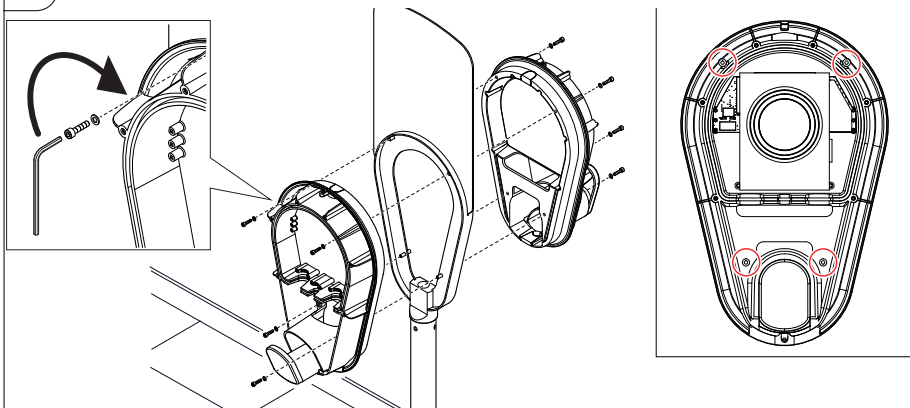


4.3.4 FISSAGGIO SU CAVALLETTO (BIFACCIALE)

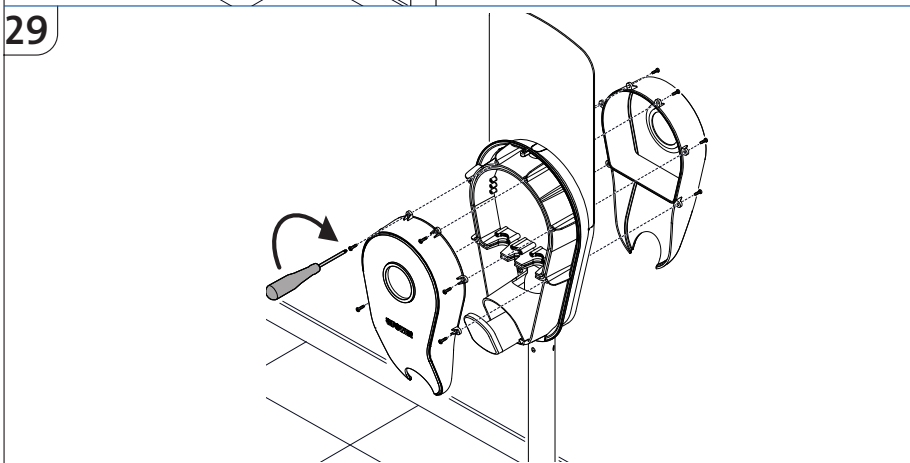
Eseguire le stesse operazioni illustrate e descritte nel paragrafo precedente dalla (FIG. 16 ALLA 23).

- 1) Dopo avere rimosso le cornici esterne e i coperchi di chiusura, appoggiare le stazioni di ricarica al supporto in corrispondenza dei fori e avvitare le **n. 8 viti** (FIG. 28).
- 2) Fissare i coperchi di chiusura con le **n. 12 viti** in dotazione (FIG. 29).
- 3) Fissare le cornici esterne con le viti in dotazione (FIG. 30-31).

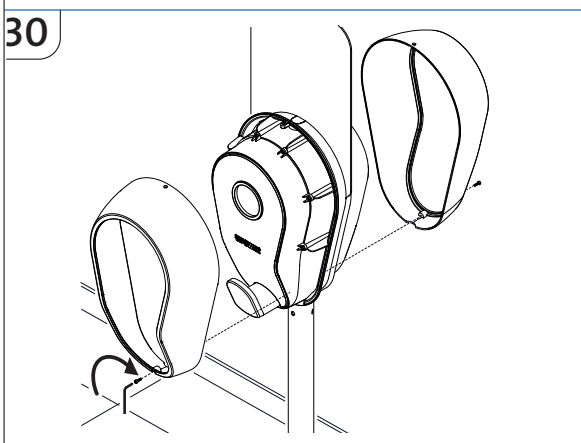
28



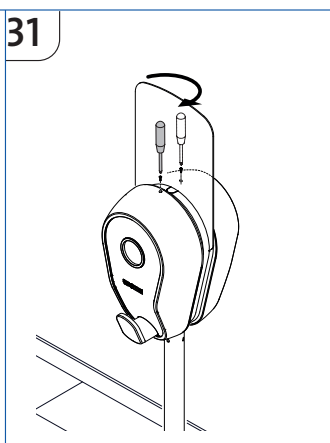
29



30



31



4.3.5 COLLEGAMENTO ELETTRICO IN MODO 2

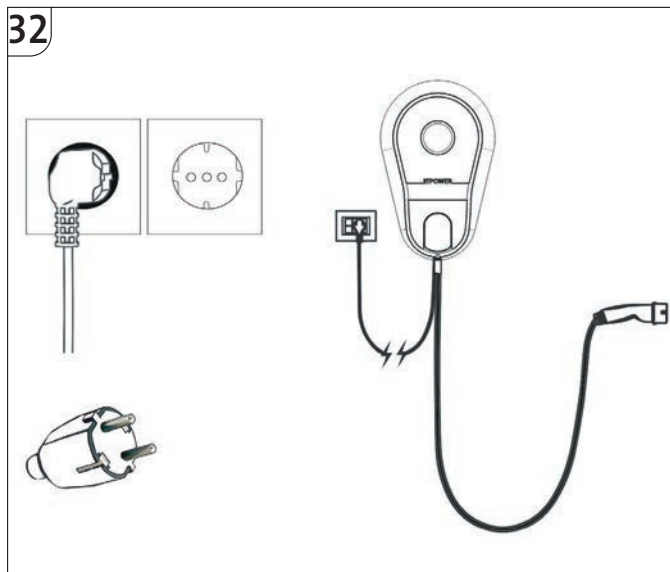
COLLEGARE LA SPINA SCHUKO AD UNA PRESA ELETTRICA (FIG. 32).



⚠ PERICOLO

IL MANCATO RISPETTO DELLE AVVERTENZE DI SICUREZZA PUÒ CAUSARE LA FOLGORAZIONE ELETTRICA CON CONSEGUENZE ANCHE MORTALI.

È VIETATO L'IMPIEGO DI CAVI, PRESE E SPINE NON CONFORMI ALLA LEGISLAZIONE VIGENTE IN MATERIA DI SICUREZZA ELETTRICA.



4.3.6 COLLEGAMENTO ELETTRICO IN MODO 3

I destinatari di questo capitolo sono le persone esperte autorizzate all'installazione e alla manutenzione e il gestore della stazione di ricarica (**v. PAR. 1.3**).



⚠ PERICOLO

LE PERSONE AUTORIZZATE DEVONO ESEGUIRE SULLA STAZIONE DI RICARICA ESCLUSIVAMENTE GLI INTERVENTI DI LORO SPECIFICA COMPETENZA.

LE PERSONE AUTORIZZATE, PRIMA DI ESEGUIRE QUALSIASI INTERVENTO SULLA STAZIONE DI RICARICA, DEVONO ASSICURARSI DI ESSERE IN POSSESSO DELLE PIENE FACOLTÀ PSICO-FISICHE TALI DA GARANTIRE SEMPRE IL RISPETTO DELLE CONDIZIONI DI SICUREZZA.

4.3.6.1 COLLEGAMENTO ELETTRICO IN MODO 3

È possibile effettuare il collegamento elettrico alla rete secondo il **Modo 3**. Questa operazione deve essere effettuata esclusivamente da personale tecnico qualificato, in possesso dei requisiti professionali previsti dalla normativa di riferimento nazionale.

Per effettuare il collegamento elettrico in **Modo 3** è necessario procedere alla rimozione del cavo di alimentazione con presa Schuko, in dotazione di serie con la stazione di ricarica.

Rimuovere la cornice esterna ed il coperchio di chiusura per accedere al collegamento dei cavi.

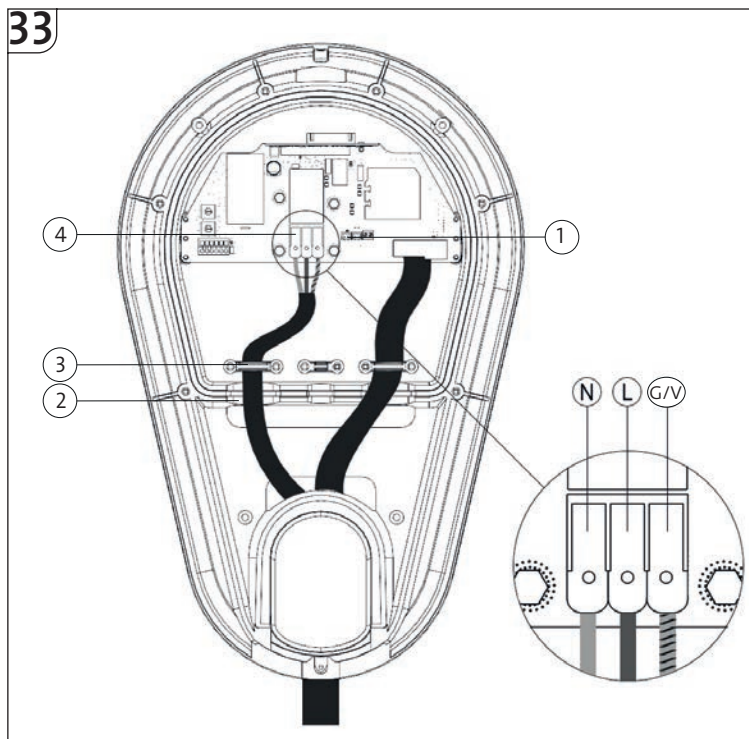
Procedere come segue:

- 1) Assicurarsi che non ci sia alcuna tensione sulla linea di alimentazione.
- 2) Scollegare il connettore del Sensore di temperatura (**FIG. 33 - Rif 1**).
- 3) Disconnettere i terminali di alimentazione dai connettori sollevando la leva arancione.
- 4) Rimuovere il cavo di alimentazione a presa Shuko.
- 5) Inserire il cavo di alimentazione elettrica nell'ingresso cavi guaina passacavo (**FIG. 34 - Rif. 2**) e fissarlo al pressacavo con il ponticello (**FIG. 34 - Rif. 3**).
- 6) Collegare i fili del cavo di alimentazione elettrica nella morsettiera (**FIG. 34 - Rif. 4**).
- 7) Assicurandosi che i connettori siano ben inseriti, abbassare le leve arancioni.



⚠ AVVERTIMENTO

PER IL COLLEGAMENTO ELETTRICO IN MODO 3 FARE RIFERIMENTO ALLA SEZIONE 722 CONTENUTA NELLA VARIANTE V5 DELLA NORMA CEI 64-8, O ALLA VERSIONE IN VIGORE AL MOMENTO DELL'INSTALLAZIONE.



La versione trifase è installabile esclusivamente secondo il Modo 3. Questa operazione deve essere effettuata esclusivamente da personale tecnico qualificato, in possesso dei requisiti professionali previsti dalla normativa di riferimento nazionale.

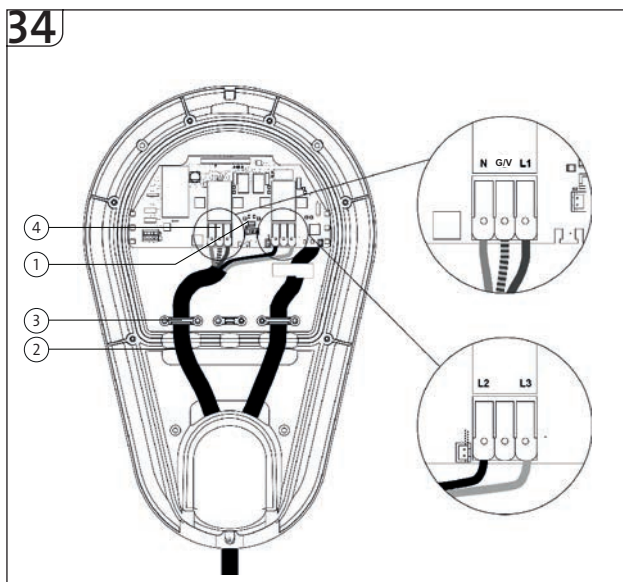
Procedere come segue per l'installazione in Modo 3 della versione trifase:

- 1) Inserire il cavo di alimentazione elettrica all'ingresso cavi guaina passacavo (FIG. 35 - Rif. 2) e fissarlo al pressacavo con il ponticello (FIG. 35 - Rif. 3).
- 2) Collegare i fili del cavo di alimentazione elettrica nella morsetteria (FIG. 35 - Rif. 4).
- 3) Assicurandosi che i connettori siano ben inseriti, abbassare le leve arancioni.

⚠ AVVERTIMENTO

PER IL COLLEGAMENTO ELETTRICO IN MODO 3 FARE RIFERIMENTO ALLA SEZIONE 722 CONTENUTA NELLA VARIANTE V5 DELLA NORMA CEI 64-8, O ALLA VERSIONE IN VIGORE AL MOMENTO DELL'INSTALLAZIONE.





⚠ AVVERTIMENTO

È OBBLIGATORIO ASSICURARE UN'IDONEA VENTILAZIONE ALLA STAZIONE DI RICARICA.

SE LA STAZIONE VIENE INSTALLATA ALL'INTERNO È OBBLIGATORIO VALUTARE LA NECESSITÀ DELL'INSTALLAZIONE DI UN SISTEMA DI VENTILAZIONE COLLEGATO ALLA STAZIONE DI RICARICA.

NELLA STAZIONE DI RICARICA NON È INSTALLATO UN INTERRUTTORE MAGNETOTERMICO. DEVE ESSERE GARANTITA PROTEZIONE DEL CIRCUITO PER MEZZO DI UN MAGNETOTERMICO CORRETTAMENTE DIMENSIONATO PER LO STRUMENTO DI RICARICA DURANTE L'INSTALLAZIONE.

È OBBLIGATORIO RISPETTARE LE NORMATIVE LOCALI E LE ISTRUZIONI RIPORTATE NEL PRESENTE MANUALE.

È OBBLIGATORIO PREVEDERE, A MONTE DELLO STRUMENTO DI RICARICA SPROVVISTE DI DIFFERENZIALE LA PROTEZIONE DIFFERENZIALE CONFORME ALLA NORMATIVA IEC61851.

NEL CASO DI STRUMENTI DI RICARICA DOTATI DI DIFFERENZIALE, L'EVENTUALE PROTEZIONE DIFFERENZIALE A MONTE DOVRÀ ESSERE CORRETTAMENTE COORDINATA.

PER IL POSIZIONAMENTO E I COLLEGAMENTI ELETTRICI AVERE CURA DI RISPETTARE LA NORMA CEI 64/8-722.



4.3.7 IMPOSTAZIONE DELLA CORRENTE MASSIMA IN MODO 3

La variazione della corrente massima erogabile dal caricatore è consentita solo in caso di collegamento elettrico in Modo **3**. In caso di collegamento elettrico in Modo **2** non è possibile aumentare la corrente massima erogata dal caricatore al di sopra dei **10 A** previsti dalle impostazioni di fabbrica.

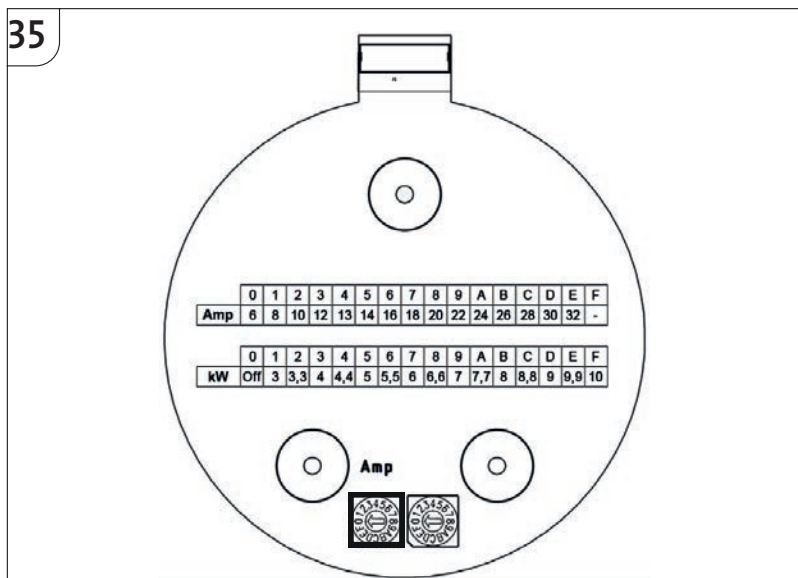
4.3.7.1 IMPOSTAZIONE PER GIOTTO BASE

I selettori rotativi sono collocati sul retro del coperchio di chiusura (FIG 35). Per procedere con l'impostazione della corrente massima, impostare il selettore rotativo "Amp" sul valore corrispondente alla corrente massima disponibile, secondo la tabella in (FIG 35).



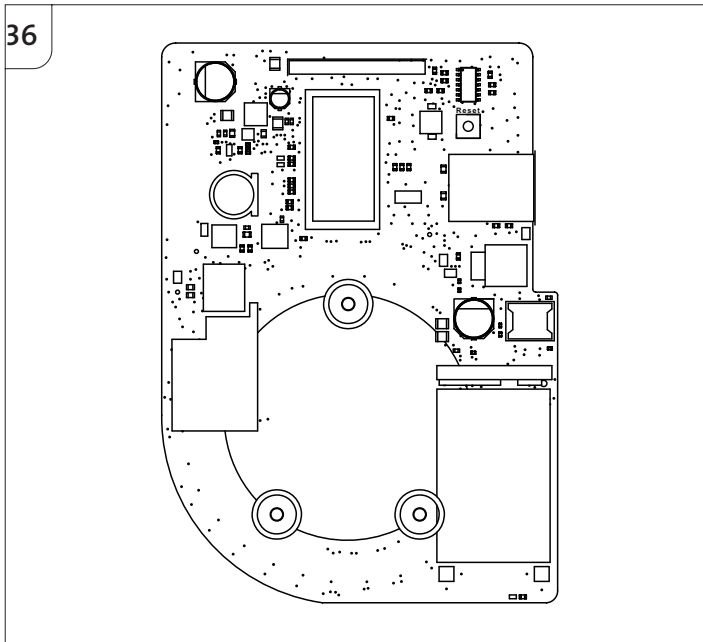
⚠ AVVERTIMENTO

IMPOSTARE UN VALORE MAGGIORE RISPETTO ALLA POTENZA MASSIMA DISPONIBILE DELL'IMPIANTO, PUÒ CAUSARE IL DISTACCO DELLA CORRENTE PER ESUBERO.



4.3.7.2 IMPOSTAZIONE PER GIOTTO SMART

Per l'impostazione della corrente massima per Giotto SMART fare riferimento al **PAR. 6.2.**



4.3.8 **INSTALLAZIONE DEL SENSORE PER IL BILANCIAMENTO DEI CARICHI**

Per l'attivazione della funzionalità di bilanciamento dei carichi, è richiesto l'intervento di personale tecnico qualificato. Rivolgersi servizio clienti per richiedere il kit dedicato, contenente il Sensore ed il relativo manuale.

5. **SENSORE MISURAZIONE CORRENTE**

5.1 **DESIGNAZIONE**

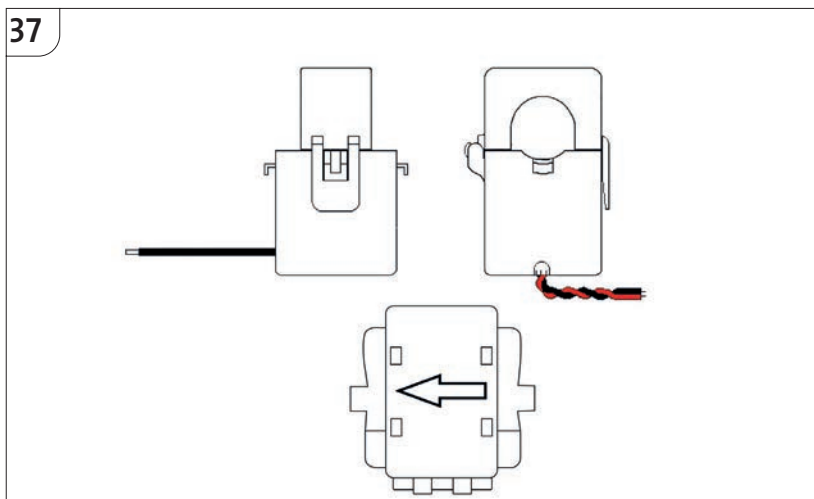
Il prodotto oggetto del presente paragrafo è denominato Sensore per la misurazione della corrente (corrente alternata).

CODICE	TENSIONE	CORRENTE MASSIMA	FASE/I
CARWBTA00001	230V	100A	1
	230V	100A	3

5.2 **DESCRIZIONE**

Il Sensore limita l'assorbimento della presa di ricarica dell'auto quando sono attivi altri carichi elettrici domestici, garantendo in questo modo l'assorbimento ottimale in base alla potenza installata sull'impianto.

Il Sensore per la misurazione della corrente, è costituito da una parte in plastica rigida apribile, detta "pinza amperometrica", e da un cavo intrecciato di collegamento **FIG. 37**.

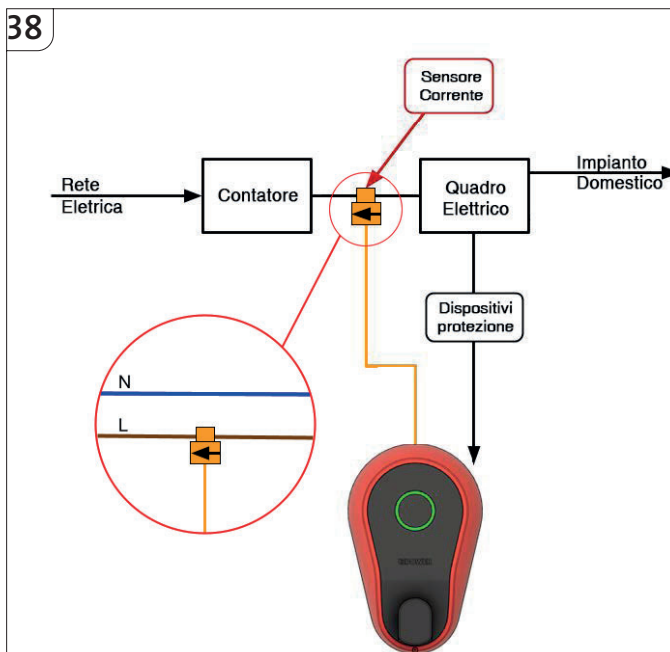


Notare la freccia nella parte alta del Sensore, che servirà come riferimento durante l'installazione del Sensore.

5.3 **INSTALLAZIONE SENSORE MONOFASE**

5.3.1 **COLLOCAZIONE DEL SENSORE**

Installare il Sensore a monte della linea di alimentazione come rappresentato in **FIG. 38**



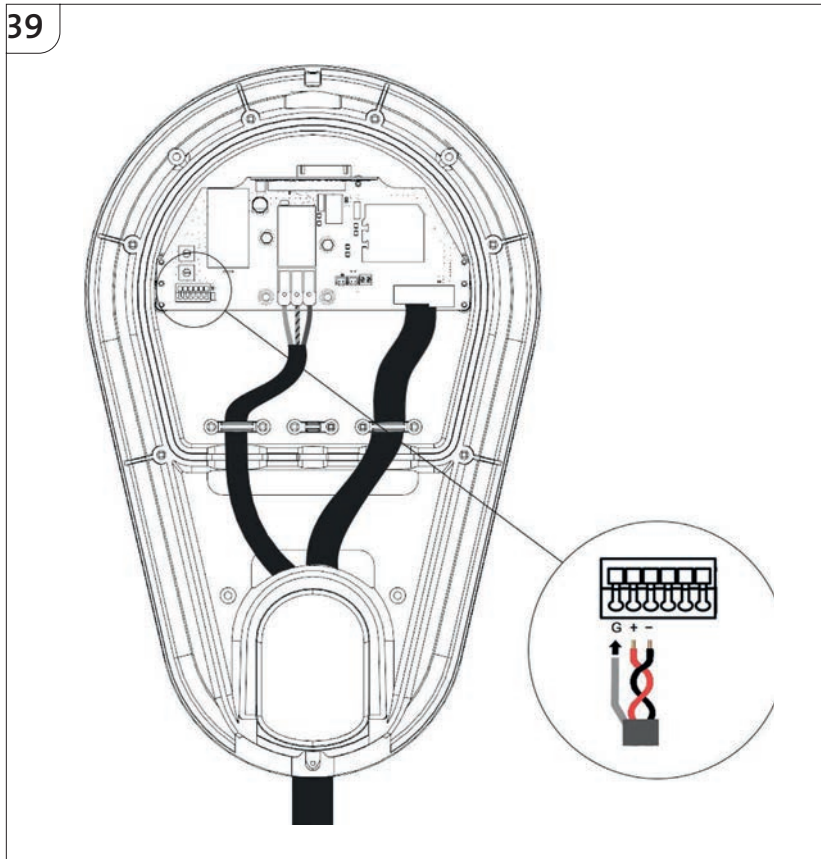
Prestare attenzione al verso di installazione del Sensore, verificando che sia orientato come rappresentato in **FIG. 38**.

Installare il Sensore solo sul conduttore di fase, sulla linea principale di alimentazione dell'utenza della rete.

È necessario che il Sensore misuri tutti i consumi presenti sul POD, altrimenti non si garantisce il corretto funzionamento.

5.3.2 **INSTALLAZIONE DEL SENSORE**

Installare il Sensore a monte della linea di alimentazione come rappresentato in **Fig. 39**:



Prestare attenzione al verso di installazione del Sensore, verificando che sia orientato come rappresentato in **Fig. 39**.

Installare il Sensore solo sul conduttore di fase, sulla linea principale di alimentazione dell'utenza dalla rete.

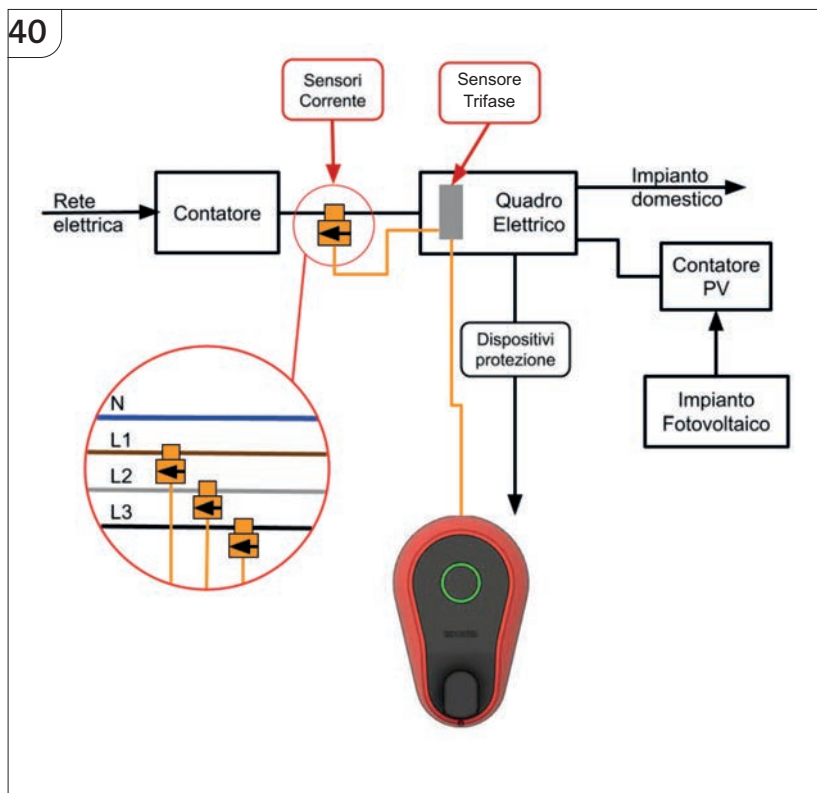
È necessario che il Sensore misuri tutti i consumi presenti sul POD, altrimenti non si garantisce il corretto funzionamento.

Nel caso sia necessario prolungare il cavo di collegamento del Sensore, utilizzare un dop-pino intrecciato e schermato di sezione 0,5 mm² provvisto di calza di terra. La lunghezza massima del cavo di collegamento non deve superare i 100 metri.

5.4 INSTALLAZIONE SENSORE TRIFASE

5.4.1 COLLOCAZIONE DEL SENSORE

Installare il Sensore a monte della linea di alimentazione come rappresentato in **Fig. 40**



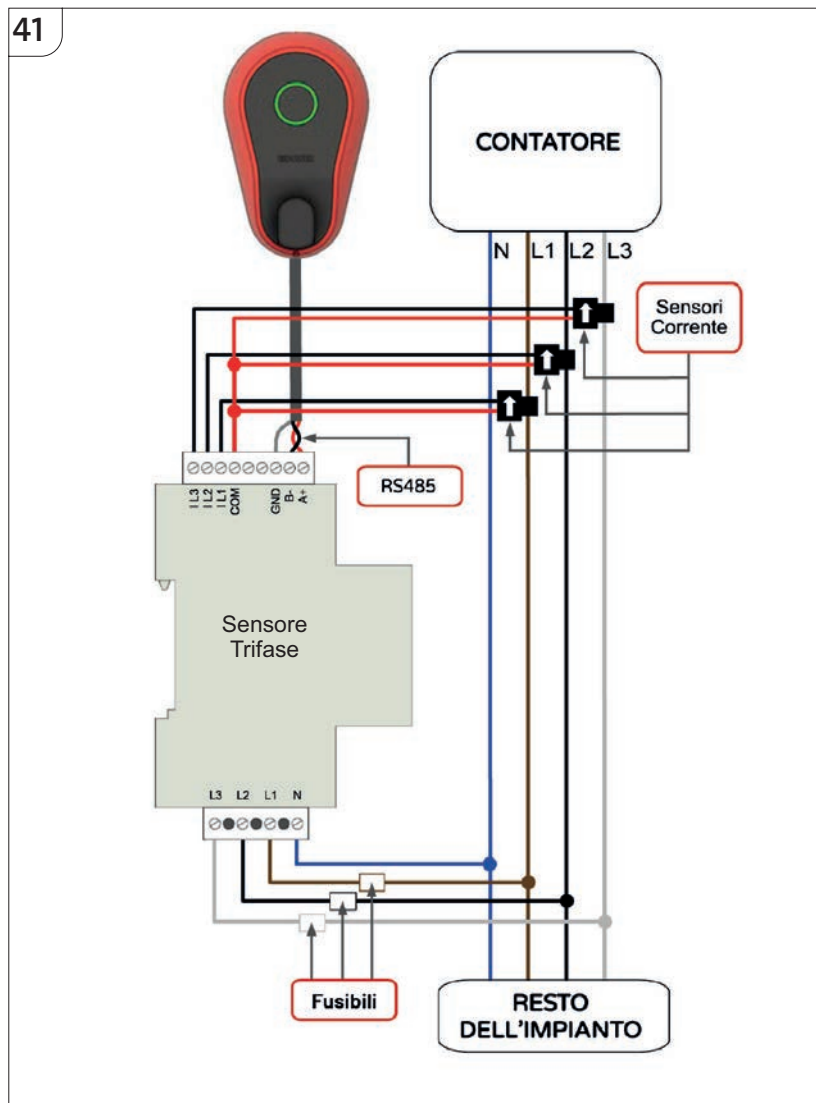
Prestare attenzione al verso di installazione dei sensori di corrente, verificando che siano orientati come rappresentato in **Fig.40** e **Fig. 41**.

Installare i sensori solo sui conduttori di fase, sulla linea principale di alimentazione dell'utenza dalla rete.

È necessario che il Sensore misuri tutti i consumi presenti sul POD, altrimenti non si garantisce il corretto funzionamento.

5.4.2 INSTALLAZIONE DEL SENSORE

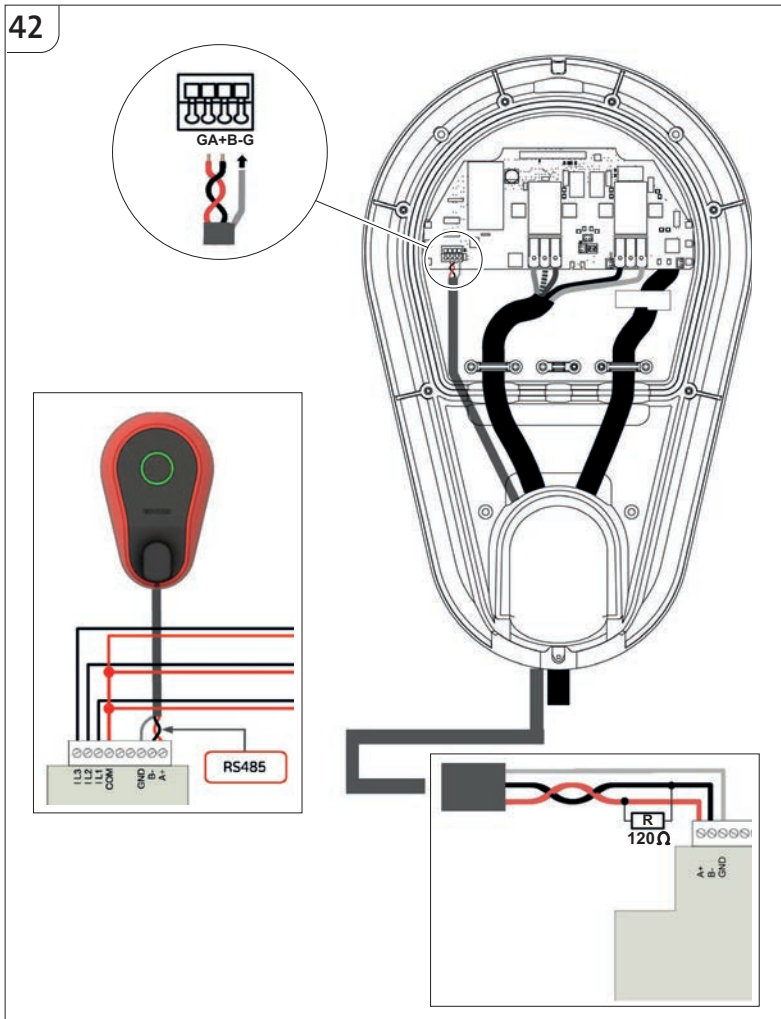
Per il caricatore Trifase i 3 sensori di corrente vanno collegati secondo lo schema seguente:



Utilizzare **FUSIBILI DI TIPO GL (IEC 269) O TIPO M DA 0.5A A 2A** per la protezione dello strumento.

5.4.3 COLLEGAMENTO DEL SENSORE ALL'INTERNO DEL CARICATORE

Collegare il cavo di collegamento del Sensore per la misurazione dei consumi secondo l'immagine seguente:



Nel caso sia necessario prolungare il cavo di collegamento del Sensore, utilizzare un dop-pino intrecciato e schermato di sezione 0,5 mm² provvisto di calza di terra.

La lunghezza massima del cavo di collegamento non deve superare i 100 metri.

La **RESISTENZA DI TERMINAZIONE DA 120 OHM** va collegata all'estremità del cavo in corrispondenza dei morsetti del misuratore.

5.4.4 CONFIGURAZIONE DEL SENSORE - GIOTTO BASE

La variazione della corrente massima erogabile dal caricatore è consentita solo in caso di collegamento elettrico in **Modo 3**. In caso di collegamento elettrico in **Modo 2** non è possibile aumentare la corrente massima erogata dal caricatore al di sopra dei **10 A** previsti dalle impostazioni di fabbrica.



⚠ AVVERTIMENTO

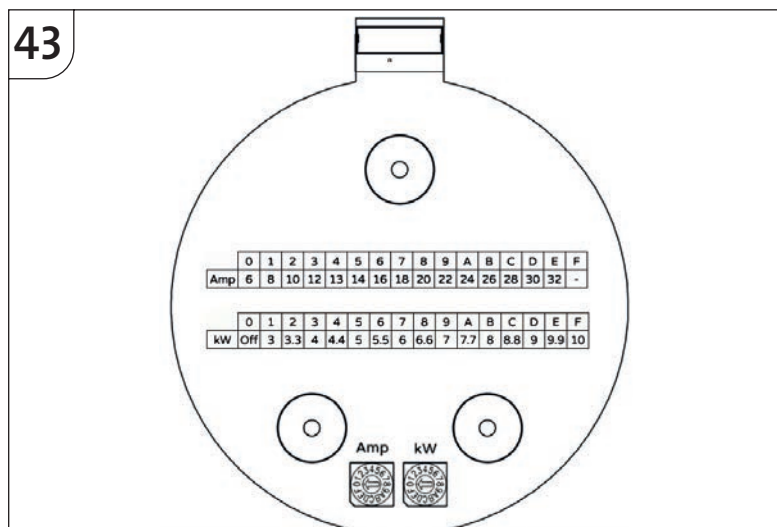
IMPOSTARE UN VALORE MAGGIORE RISPETTO ALLA POTENZA MASSIMA DISPONIBILE DELL'IMPIANTO, PUÒ CAUSARE IL DISTACCO DELLA CORRENTE PER ESUBERO.



⚠ PERICOLO

IMPOSTARE UN VALORE MAGGIORE RISPETTO ALLA CORRENTE MASSIMA DISPONIBILE, PUÒ CAUSARE GRAVI DANNI ALL'IMPIANTO.

Per il corretto funzionamento del Sensore, è necessario impostare i due selettori rotativi collocati sul retro del coperchio di chiusura del caricatore.



5.4.4.1 REGOLAZIONE DELLA CORRENTE MASSIMA

Impostare il selettore rotativo di sinistra (A) sul valore di corrente massima disponibile sulla linea di alimentazione del caricatore (fare riferimento al dimensionamento dei dispositivi di sicurezza installati a monte della linea). Impostare il selettore secondo i valori della relativa tabella, riportata di seguito:

	0	1	2	3	4	5	6	7	8	9	A	B	C	D	E	F
AMP	6	8	10	12	13	14	16	18	20	22	24	26	28	30	32	-

5.4.4.2 **REGOLAZIONE DELLA POTENZA MASSIMA**

Impostare il selettore rotativo di destra (kW) sul valore di potenza massima disponibile in allaccio da contratto con il fornitore. Impostare il selettore secondo i valori della relativa tabella, riportata di seguito:

MONOFASE

	0	1	2	3	4	5	6	7	8	9	A	B	C	D	E	F
kW	OFF	3	3,3	4	4,4	5	5,5	6	6,6	7	7,7	8	8,8	9	9,9	10

TRIFASE

	0	1	2	3	4	5	6	7	8	9	A	B	C	D	E	F
kW	OFF	8	10	12	14	16	18	20	22	25	28	32	36	40	45	50

In caso il Sensore di misurazione della corrente non sia stato installato, impostare il selettore rotativo sulla posizione **OFF** (posizione 0).

5.4.4.3 **RELAZIONE CORRENTE-POTENZA [A-kW]**

Si riporta di seguito una tabella per la conversione da corrente a potenza. Per questi calcoli si considera una tensione nominale Fase-Neutro di 230V, equivalente ad una tensione Fase-Fase di 400V per sistemi trifase.

Si ricorda che a parità di corrente variazioni di tensione comportano una variazione proporzionale della potenza erogata.

Amp	6	8	10	12	13	14	16	18	20	22	24	26	28	30	32
kW 230 V - MONOFASE	1,4	1,8	2,3	2,8	3,0	3,2	3,7	4,1	4,6	5,1	5,5	6,0	6,4	6,9	7,4
kW 400 V - TRIFASE	4,2	5,5	6,9	8,3	9,0	9,7	11,1	12,5	13,9	15,2	16,6	18,0	19,4	20,8	22,2

5.4.5 **CONFIGURAZIONE DEL SENSORE - GIOTTO SMART**

Per la configurazione del Sensore di corrente per Giotto SMART fare riferimento al **PAR. 6.2.**

5.5 **INSTALLAZIONE DEL SENSORE PER IL BILANCIAMENTO DEI CARICHI**

Dopo aver effettuato il collegamento elettrico come descritto nel **PAR. 4.3.2** e **4.3.3**,

portare tensione alla linea di alimentazione. Se l'apparecchio è stato installato correttamente, la luce verde del LED segnala che la stazione è pronta per la ricarica del veicolo.

**INFORMAZIONE**

CONTATTARE IL SERVIZIO TECNICO DI ASSISTENZA QUALORA SI PRESENTINO MALFUNZIONAMENTI.

È importante evitare ogni situazione di pericolo in caso di malfunzionamenti o danni. In questi casi contattare subito il servizio clienti.

In presenza di malfunzionamenti o danni, evitare l'utilizzo dell'apparecchio e segnalare in modo evidente la presenza del guasto, evitandone l'utilizzo da parte di altri.

6. PREPARAZIONE DEL PRODOTTO ALL'UTILIZZO

6.1 MESSA IN SERVIZIO

Dopo aver effettuato il collegamento del Sensore portare tensione alla linea di alimentazione.

Una volta verificati tutti i collegamenti, per verificare il funzionamento del Sensore avviare la carica del veicolo e verificare che la corrente di ricarica comandata, indicata sul display del veicolo, diminuisca quando viene acceso un elettrodomestico (è consigliabile effettuare la prova in modo che il consumo vari sensibilmente, ad esempio con un ferro da stiro, un forno o un asciugacapelli).

Se la potenza di ricarica aumenta invece che diminuire, verificare la connessione del Sensore, il verso di installazione, e che sia installato sul cavo della fase (**PAR. 5.3.2**).

**INFORMAZIONE**

CONTATTARE IL SERVIZIO TECNICO DI ASSISTENZA QUALORA SI PRESENTINO MALFUNZIONAMENTI.

È importante evitare ogni situazione di pericolo in caso di malfunzionamenti o danni. In questi casi disconnettere l'apparecchio e contattare subito il servizio clienti.

In presenza di malfunzionamenti o danni, segnalare in modo evidente la presenza del guasto per evitare l'utilizzo dell'apparecchio da parte di altri.

6.2 CONFIGURAZIONE DI GIOTTO SMART - WIZARD DI CONFIGURAZIONE GUIDATA

Giotto è dotato di una procedura guidata che ne semplifica la configurazione iniziale.

Per effettuare questa configurazione iniziale è necessario innanzitutto collegarsi alla rete WiFi interna di Giotto in modo da poter accedere alla procedura di configurazione

guidata:

- tramite smartphone, tablet o PC cercare “Giotto” tra le reti WiFi disponibili, che avrà un formato del tipo Giotto-xxxxx, dove xxxxx rappresenta un numero;
- collegarsi alla rete di Giotto SMART utilizzando le credenziali WiFi (**v. PAR. 9.2**).

Una volta collegati con successo al WiFi di Giotto navigare all'indirizzo **http://192.168.8.1/benvenuto** ed effettuare il login tramite le credenziali “installer” (**v. PAR. 9.2**).



Seguire la procedura guidata, dettagli aggiuntivi sono riportati nei paragrafi successivi.

6.2.1 MODALITÀ OPERATIVA

Scegliere la modalità operativa di Giotto SMART secondo le indicazioni di installazione. Le modalità operative sono:

- **OCPP**: il dispositivo di ricarica è gestito interamente da remoto via OCPP. La ricarica deve essere autorizzata dalla Central Station tramite tessere RFID
- **Personal**: il dispositivo è gestito localmente, l'autorizzazione della ricarica avviene direttamente sullo strumento tramite le tessere RFID fornite. Per l'associazione delle tessere RFID fare riferimento al **PAR. 7.3**.

Verranno inviate alla Central Station informazioni di consumo e diagnostica.

- **Free**: non è necessaria autorizzazione per la ricarica, in questo caso quindi quando verrà collegata un'auto questa inizierà direttamente a ricaricare.

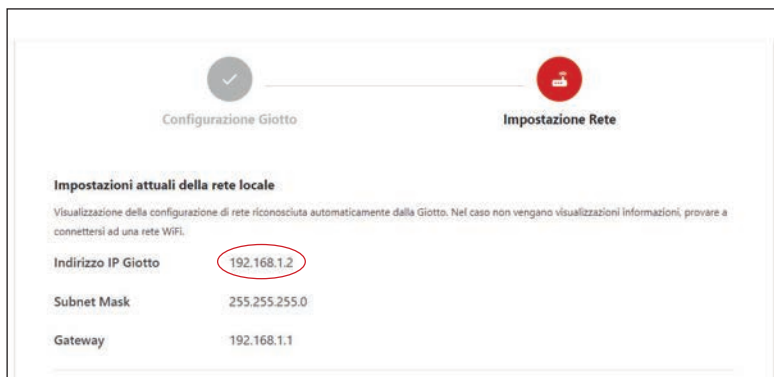
Verranno inviate alla Central Station informazioni di consumo e diagnostica.

6.2.2 CONNESSIONE AD INTERNET

Per poter ricevere gli aggiornamenti e poter utilizzare Giotto da remoto è necessario che Giotto sia connesso ad internet. Una volta connesso ad internet, inoltre, il WiFi di Giotto potrà essere usato come un tradizionale access point Internet.

6.2.2.1 CONNESSIONE AD UNA RETE CABLATA (ETHERNET)

Collegando Giotto via cavo Ethernet ad una rete con DHCP abilitato sarà immediatamente possibile accedere ad internet e non sarà necessario effettuare ulteriori configurazioni di rete. La seconda pagina della configurazione guidata riporta l'indirizzo IP assegnato a Giotto dal router:

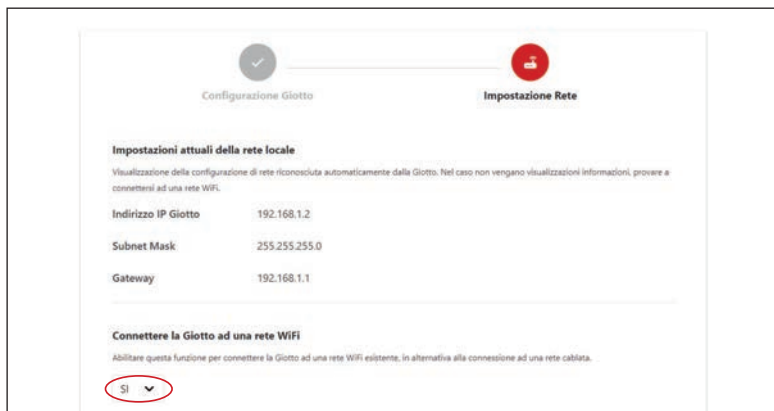


6.2.2.2 CONNESSIONE AD UNA RETE WiFi ESISTENTE

Se la connessione di Giotto alla rete internet via cavo ethernet non fosse possibile, è possibile collegare Giotto ad un rete WiFi esistente.

Nella seconda pagina della Configurazione Guidata un link porta alla sezione dove configurare la connessione di Giotto ad un WiFi esistente:

- cliccare "SI" sul form indicato



- Selezionare la rete Wi-Fi desiderata

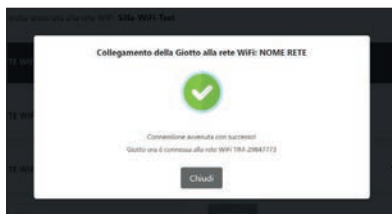


- Inserire la password Wi-Fi



- Cliccare su CONNETTI.

A questo punto Giotto disattiva il suo WiFi interno e si collega al wifi selezionato. Se la procedura va a buon fine apparirà la seguente schermata:



Se la procedura non va a buon fine (ad esempio credenziali sbagliate):



- ripetere la procedura di Connessione ad una rete WiFi esistente

NOTA se Giotto perde la connessione alla rete WiFi scelta, è possibile che non sia più raggiungibile tramite il suo WiFi interno. In questo caso è necessario effettuare la procedura di reset, al termine della quale dovrà essere ripetuta la procedura per la

connessione WiFi.

6.2.2.3 **CONNESSIONE 4G (SOLO PER GIOTTO SMART+)**

I prodotti Giotto SMART+ saranno forniti con una SIM già integrata e pronta all'uso. In caso di sostituzione della SIM l'APN può essere configurato dal Wizard di configurazione.

In caso di problemi di connettività contattare l'assistenza (**v. PAR. 9.2**).

6.2.2.4 **OCPP - CONNESSIONE ALLA CENTRAL STATION**

In modalità OCPP Giotto SMART sarà configurata con l'endpoint di default della Central Station.

Per modificare l'endpoint del server utilizzare il Wizard di configurazione guidata

7. **ISTRUZIONI DI FUNZIONAMENTO**

7.1 **FUNZIONAMENTO IN CONDIZIONI DI SICUREZZA**

Il funzionamento della stazione di ricarica è segnalato dal LED di stato che indica:

- **COLORE VERDE FISSO** = stand-by (pronta per la ricarica)
- **COLORE BLU FISSO** = in attesa del veicolo
- **COLORE BLU PULSANTE** = ricarica in corso
- **COLORE BLU INTERMITTENTE** = ricarica terminata o in pausa
- **COLORE GIALLO PULSANTE** = in attesa di autorizzazione (solo per Giotto SMART)
- **COLORE ROSSO FISSO** = anomalia generica
- **SPENTO** = assenza di alimentazione

UTILIZZO DELLA STAZIONE DI RICARICA:

- Collegare il connettore del cavo di ricarica lato veicolo. Il LED di stato da verde diventa blu fisso, per poi diventare blu pulsante ad inizio ricarica.
- Quando l'auto non richiede più energia, la carica termina e il LED diventa blu intermittente.
- Estrarre la spina sbloccando il connettore lato veicolo.



⚠ PERICOLO

È OBBLIGATORIO ISPEZIONARE IL CAVO PRIMA DELL'UTILIZZO

7.2 **UTILIZZO DELLE FUNZIONALITÀ SMART**

I prodotti Giotto SMART hanno diverse funzionalità aggiuntive per la gestione e configurazione del dispositivo. Fare riferimento ai paragrafi successivi per l'utilizzo delle funzionalità SMART.

7.2.1 CONNESSIONE A GIOTTO

Cercare Giotto tra le reti WiFi disponibili, tramite smartphone, tablet o PC, collegarsi alla rete di Giotto utilizzando le credenziali WiFi (**V. PAR. 9.2**), verificare che il nome della rete sia lo stesso riportato nella sezione Identificazione del prodotto.

7.2.2 PAGINA PRINCIPALE

Una volta stabilita la connessione, navigare all'indirizzo **http://192.168.8.1/** dove apparirà la schermata principale di Giotto.



Da questa pagina sono visualizzabili i dati relativi allo stato attuale di Giotto:

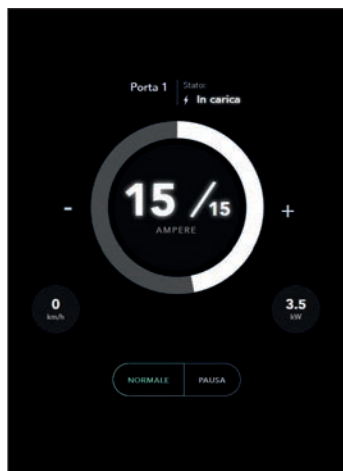
- **STATO:** indicazione dello stato del processo di carica attuale
 - **DISCONNESSO:** non risulta connesso alcun veicolo
 - **CONNESSO:** un veicolo risulta connesso e non è in carica
 - **IN CARICA:** un veicolo è connesso e in carica
 - **STOPPED:** un veicolo è connesso ma la carica è in pausa perchè l'utente ha selezionato la modalità Pausa o non c'è potenza disponibile sufficiente per caricare il veicolo
- **CORRENTE DI CARICA / CORRENTE MASSIMA :**
 - corrente di carica attuale misurata (a sinistra)
 - corrente di carica massima impostata dall'utente (a destra)
- **KM CARICATI OGNI ORA:** indicazione della stima del chilometraggio caricato mediamente con l'impostazione attuale della carica. Questo dato è calcolato in base alle impostazioni auto immesse dall'utente nella schermata settings
- **POTENZA DI CARICA IN KW:** indicazione della potenza di carica erogata attualmente
- **AVANZATE:** accesso alle impostazioni avanzate di Giotto
- **IN ATTESA DI POTENZA:** questa indicazione appare quando la carica è in attesa di potenza, che sia per non far saltare il contatore oppure per attendere la produzione del fotovoltaico (in modalità solar)

Nella parte inferiore sono disponibili i dati relativi all'ultima sessione di ricarica:

- **DURATA:** durata della sessione, espressa in ore e minuti
- **AUTONOMIA:** km di autonomia aggiunti. Questo parametro è influenzato dalle opzioni auto
- **ENERGIA:** energia immessa nella batteria

7.2.3 **FUNZIONALITÀ AVANZATE**

Cliccare sul pulsante **“avanzate”** dalla pagina principale. Eseguire il **login** utilizzando come nome utente **“user”** o **“admin”**, mentre la password sarà quella corrispondente (**V. PAR. 2.3**). Una volta eseguito il login appariranno le funzionalità avanzate:



7.2.3.1 **REGOLAZIONE DELLA CORRENTE**

Nella pagina principale verranno visualizzati i pulsanti per incrementare o diminuire la corrente di carica (tasti **“+”** e **“-”**).

Ad ogni pressione del pulsante la corrente verrà aumentata o diminuita di 1 A.

7.2.3.2 **REGOLAZIONE MODALITÀ DI RICARICA**

Nella pagina principale verranno visualizzati i pulsanti per cambiare la modalità di ricarica.

Per indicazioni sulle modalità di ricarica, fare riferimento alla sezione seguente.

7.2.4 **MODALITÀ DI RICARICA**

Una volta eseguito il login alle funzioni avanzate nella pagina principale verranno visualizzati i pulsanti per cambiare la modalità di ricarica. Le modalità di ricarica sono descritte nei paragrafi seguenti.

7.2.4.1 **MODALITÀ SOLAR**

In questa modalità Giotto cercherà di utilizzare solo l'energia prodotta in eccesso dall'impianto solare. Se non viene esportata in rete una potenza sufficiente a caricare l'auto, la carica verrà temporaneamente interrotta. Giotto cercherà di limitare la potenza prelevata dalla rete al valore impostato nel parametro Solar max power. Si consiglia di impostare questo parametro ad un valore basso (50-100W) per seguire la produzione solare. È possibile impostare valori negativi se si desidera dare priorità all'impianto di accumulo.

7.2.4.2 MODALITÀ NORMAL

In questa modalità Giotto carica alla corrente impostata dall'utente tramite i pulsanti dell'interfaccia. Se è attivo il bilanciamento carichi (vedi sezione Prima Configurazione - Bilanciamento Carichi), la corrente di ricarica verrà automaticamente ridotta per mantenere la potenza importata dalla rete al di sotto del limite impostato in Max power. Se non è disponibile una potenza sufficiente a caricare l'auto, la carica verrà temporaneamente interrotta.

Se l'impianto solare sta producendo energia, questa verrà sommata a quella prelevata dalla rete, comunque rispettando il limite di corrente di installazione e la corrente scelta dall'utente.

Per esempio, se è stato impostato un limite di 3000W in Max power e c'è una produzione solare istantanea di 2000W (senza altri carichi casalinghi), sarà possibile caricare a 5000W se l'impianto lo consente.

INFORMAZIONE

LO STANDARD IMPONE UNA CORRENTE MINIMA DI RICARICA DI 6A. QUESTA EQUIVALE A CIRCA

1.4kW PER IMPIANTI MONOFASE, E CIRCA 4kW PER IMPIANTI TRIFASE. SE L'IMPIANTO SOLARE NON RAGGIUNGE

QUESTE POTENZE IN MODALITÀ SOLAR, O SE LA POTENZA DISPONIBILE AL NETTO DEI CARICHI DOMESTICI NON

RAGGIUNGE QUESTE SOGLIE, È POSSIBILE CHE LA RICARICA NON PARTA MAI.



7.2.4.3 MODALITÀ PAUSE

Il pulsante Pause permette di interrompere manualmente la ricarica, per riprenderla successivamente selezionando Normal o Solar.

7.3 IL LETTORE RFID

Giotto è dotato di un lettore RFID sotto la sua cover frontale, posizionato al centro del cerchio di led.

RFID è l'acronimo di Radio-Frequency Identification, ed è una tecnologia che consente di identificare in modo univoco un dispositivo elettronico come una chiavetta od una card formato carta di credito.

In dotazione con Giotto sono infatti fornite anche due chiavette RFID per l'uso con quello specifico Giotto; le due chiavette NON funzionano con altri Giotto.

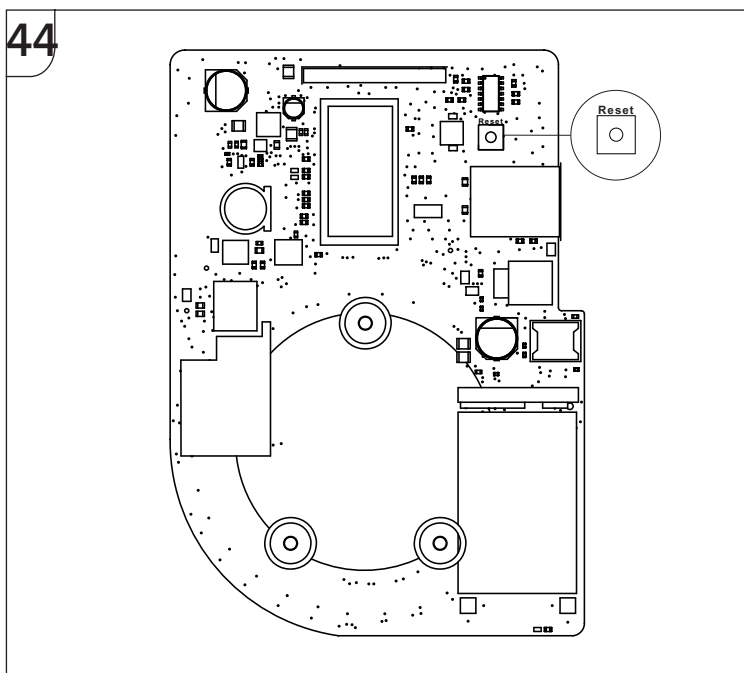
L'accoppiamento univoco tra le chiavette in dotazione e il lettore RFID montato su Giotto permette di riconoscere il possessore di una delle due chiavette come legittimo proprietario di Giotto e, quindi, consentirgli operazioni altrimenti non possibili,

o possibili solo utilizzando la APP di mysilla.cloud.

7.4 PROCEDURA DI RESET

Se non è più possibile accedere all'interfaccia web di Giotto (ad esempio in caso di modifica e smarrimento della password, o di configurazione errata della rete), è necessario eseguire il ripristino delle impostazioni di fabbrica.

- Assicurarsi che non ci siano veicoli in carica
- Spegnerne Giotto dal sezionatore a monte ed attendere almeno 30 secondi
- Riaccendere Giotto ed attendere circa 1 minuto
- Entro 5 minuti, tenere premuto il pulsante di reset di Giotto per 30 secondi
- Giotto accenderà i LED di colore viola
- Rilasciare il pulsante di reset
- Attendere almeno 10 minuti senza spegnere Giotto
- Le impostazioni sono ripristinate. Ora è possibile accedere al WiFi di Giotto tramite le credenziali di fabbrica **(v. PAR. 9.2)**



⚠ PERICOLO

LA PROCEDURA DI RESET VA EFFETTUATA CON IL DISPOSITIVO ALIMENTATO. SEGUIRE LE INDICAZIONI DI SICUREZZA RIPORTATE AL PARAGRAFO 9.1

7.5 AGGIORNAMENTO

Se Giotto è connessa ad internet, gli aggiornamenti verranno installati in automatico.

8. MESSA FUORI SERVIZIO DEL PRODOTTO



⚠ ATTENZIONE

I RIFIUTI DI APPARECCHIATURE ELETTRICHE ED ELETTRONICHE (RAEE) VANNO SMALTITI NELL'ASSOLUTO RISPETTO DELLE NORMATIVE VIGENTI NEL PAESE DI DEMOLIZIONE DELLA MACCHINA.

9. MANUTENZIONE

La manutenzione della stazione di ricarica si suddivide in manutenzione ordinaria e straordinaria.

Per **MANUTENZIONE ORDINARIA**¹ si intende l'insieme di attività, atte a mantenere le condizioni d'uso e funzionamento della stazione di ricarica, attraverso vari tipi di intervento eseguiti da persone esperte alla frequenza stabilita.

Per **MANUTENZIONE STRAORDINARIA** si intendono “gli interventi, con rinnovo e/o sostituzione di parti della stazione di ricarica, che non modificano in modo sostanziale le sue prestazioni, siano destinati a riportare la stazione di ricarica in condizioni ordinarie di esercizio, richiedano in genere l'impiego di strumenti o attrezzi particolari, di uso non corrente, e che non rientrino negli interventi di manutenzione ordinaria”. In caso di dubbi sul tipo di intervento necessario si raccomanda di contattare l'Assistenza Tecnica ai numeri riportati in **PAR. 9.2**.



⚠ ATTENZIONE

VERIFICARE PERIODICAMENTE IL BUONO STATO DELL'APPARECCHIATURA. IN CASO DI MALFUNZIONAMENTI O DANNEGGIAMENTI ALL'INVOLUCRO, CONTATTARE IL SERVIZIO CLIENTI REPOWER.

1 ELENCO DEGLI INTERVENTI DI MANUTENZIONE ORDINARIA A PAG. 7

9.1 PRECAUZIONI DI SICUREZZA



⚠ PERICOLO

PRIMA DI INIZIARE GLI INTERVENTI MANUTENTIVI È OBBLIGATORIO ACCERTARSI DELL'ASSENZA DI TENSIONE SU OGNI COMPONENTE DELLA STAZIONE DI RICARICA.

SOLO LE PERSONE AUTORIZZATE POSSONO APRIRE E ESEGUIRE INTERVENTI MANUTENTIVI SULLA STAZIONE DI RICARICA.

È OBBLIGATORIO CHE LE PERSONE AUTORIZZATE UTILIZZINO UTENSILI IDONEI ALL'IMPIEGO CON LE CARATTERISTICHE RIPORTATE NEL PAR 3.9.

DURANTE LE OPERAZIONI DI MANUTENZIONE È VIETATO LASCIARE INCUSTODITA LA STAZIONE DI RICARICA.

9.2 INFORMAZIONI, ASSISTENZA TECNICA E CONTATTI

Per garantire il corretto utilizzo della stazione di ricarica, Repower offre un supporto telefonico mediante il proprio ufficio di Servizio Clienti, contattabile al numero verde 800903900 o via email a SERVIZIO.CLIENTI@REPOWER.COM.

10. DICHIARAZIONE DI CONFORMITÀ

DICHIARAZIONE DI CONFORMITÀ UE

Fabbricante: Silla srl
Indirizzo: Via della Meccanica , 2/A
Città: Padova (PD) - Italia

DICHIARA che il/i seguente/i prodotto/i

Tipologia prodotto: caricatore per veicoli elettrici

Nome prodotto: **GIOTTO**

Codice prodotto: **CARWB1PHFR01, CARWB3PHFR01, SIWBGIA00101, SIWBGIA00201, SIWBGIA03601**

SIWBGIA03701, SIWBGIA04101, SIWBGIA04201

quando soggetto/i a corretta installazione, manutenzione e metodo di utilizzo, in conformità alle normative e agli standard applicabili nel paese in cui è/sono in-

stallato/i,è/sono conforme/i agli standard armonizzati dell'Unione Europea:

ELECTROMAGNETIC COMPATIBILITY DIRECTIVE (EMC) 2014/30/EU (DIRETTIVA 2014/30/UE DEL PARLAMENTO EUROPEO E DEL CONSIGLIO)

IEC 61851-1:2018

IEC 61851-21-2:2018 "Electric vehicle conductive charging system - Part 21-2: Electric vehicle requirements for conductive connection to an AC/DC supply - EMC requirements for off board electric vehicle charging systems".

RADIO EQUIPMENT DIRECTIVE (RED) 2014/53/EU (DIRETTIVA 2014/53/UE DEL PARLAMENTO EUROPEO E DEL CONSIGLIO)

EN 300 328 V2.1.1:2016 "Wideband transmission systems; Data transmission equipment operating in the 2,4 GHz ISM band and using wide band modulation techniques".

Ogni modifica o alterazione alle caratteristiche del prodotto rende questa dichiarazione invalida.

Questa dichiarazione di conformità è rilasciata sotto la responsabilità esclusiva del fabbricante.

Anno di marcatura: 2022

Padova, 15/02/2021

Alberto Stecca

Rappresentante legale



The logo for REPOWER features the word "REPOWER" in a bold, sans-serif font. The letter "R" is colored red, while the remaining letters "EPOWER" are white. The logo is centered on a dark gray background that is filled with a repeating pattern of small, light gray icons representing electric vehicle charging stations.

CHARGING ELECTRIC VEHICLES
